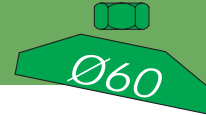


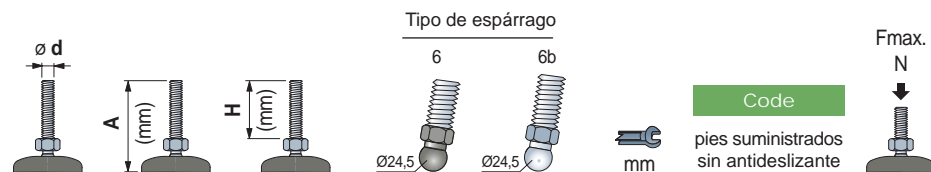
# Pies con Rótula

en poliamida reforzada



- Best Seller
- Standard
- ✓ A petición

Part. R0094  
Serie reforzada



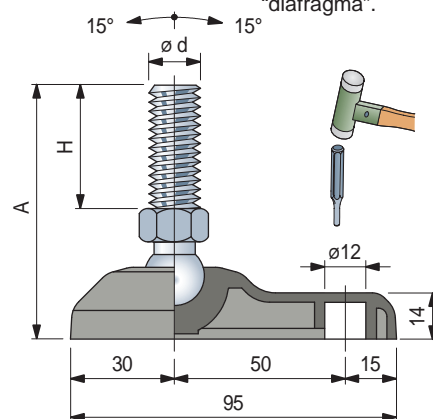
Espárrago en acero inoxidable						
M12	100	53	6	-	19	689561
	150	103	6	-	19	689581
	195	149	6	-	19	689601
M14	150	103	6	-	19	689681
	195	149	6	-	19	689701
M16	100	53	6	-	24	689741
	115	74	-	6b	24	626872
	150	109	-	6b	24	626882
	185	144	-	6b	24	626892
	200	159	-	6b	24	626902
M20	115	74	-	6b	24	689981N
	180	139	-	6b	24	690081N
	245	204	-	6b	24	690141N
M24	120	79	-	6b	24	626952
	220	179	-	6b	24	626962

Espárrago en acero zincado						
M12	110	64	6	-	19	690481
	95	54	-	6b	24	626912
M16	130	89	-	6b	24	626922
	160	119	-	6b	24	626932
	195	154	-	6b	24	626942
M20	115	76	-	6b	24	690781N
	150	111	-	6b	24	690851N
	180	141	-	6b	24	690871N
M24	245	206	-	6b	24	690931N
	120	79	-	6b	24	626972
	185	144	-	6b	24	626982
	325	288	-	6b	24	691071N

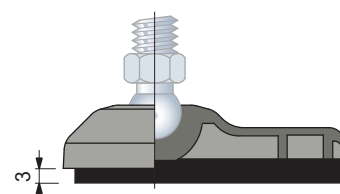
- Código para pedido = Part. + Code**
- Material de la base: poliamida reforzada PA FV (negra).
  - Nota: Espárrago tipo 6 con esfera en poliamida reforzada.
  - Confección: 24 piezas.
  - Antideslizante suministrado a parte.
  - Largos diferentes bajo pedido.
  - Fmax. = carga maxima aplicable en condiciones estáticas.



Agujeros de fijación, obtenible mediante rotura del "diafragma".

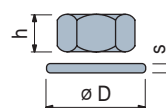


**Accesorios**  
Antideslizante



- Code: R0000630032.
- Material: goma NBR (negra), 70 Shore.
- Fijación: a presión.
- Confección: 24 piezas.

**Tuerca + Arandela**



	Code		h	s	ø D
	Acero Inox AISI 304	Acero zincado	mm	mm	mm
M12	R0000630192	R0000630122	10	19	24
M14	R0000630202	R0000630132	11	22	28
M16	R0000630212	R0000630142	13	24	30
M20	R0000630222	R0000630152	16	30	37
M24	R0000630232	R0000630162	19	36	44

Confección: 8 piezas