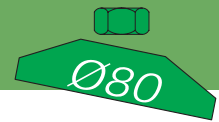


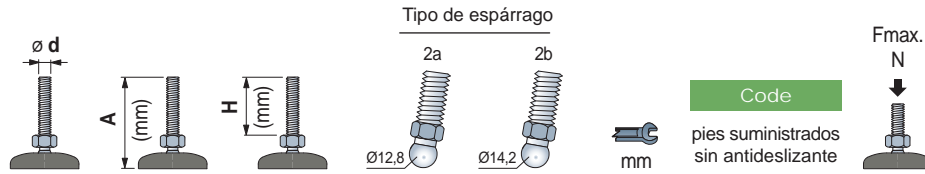
Pies con Rótula

en poliamida reforzada



- Best Seller
- Standard
- ✓ A petición

Part. R0323



Espárrago en acero inoxidable						
M10	95	71	2a	-	12	65686N
	155	132	2a	-	12	679061N
M12	95	69	2a	-	12	65596N
	160	132	2a	-	15	626862
M14	95	68	2a	-	12	626842
	160	132	2a	-	15	626862
M16	100	72	2a	-	15	626852
	160	132	2a	-	15	626862

9000

Espárrago en acero zincado						
M16	75	48	-	2b	16	685981N
	95	68	-	2b	16	62353N
	115	89	-	2b	16	686001N
	155	130	-	2b	16	686021N
	190	165	-	2b	16	62383N
	230	201	-	2b	16	679021N

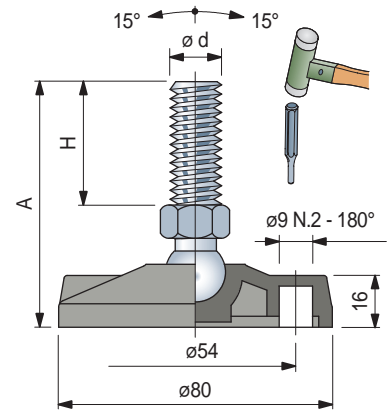
10000

Código para pedido = Part. + Code

- Material de la base: poliamida reforzada PA FV (negra).
- Confección: 24 piezas.
- Antideslizante suministrado a parte.
- Largos diferentes bajo pedido.
- Fmax. = carga máxima aplicable en condiciones estáticas.

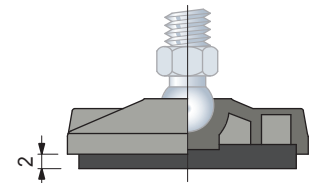


Agujeros de fijación, obtenible mediante rotura del "diafragma".



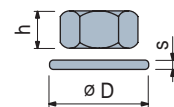
Accesorios

Antideslizante



- Code: **R0000630042**.
- Material: goma NBR (negra), 70 Shore.
- Fijación: a presión.
- Confección: 24 piezas.

Tuerca + Arandela



Code		h	ØD	s		
Acero Inox AISI 304	Acero zincado	mm	mm	mm		
M8	-	R0000630102	6,5	13	17	1,6
M10	R0000630182	R0000630112	8	17	21	2
M12	R0000630192	R0000630122	10	19	24	2,5
M14	R0000630202	R0000630132	11	22	28	2,5
M16	R0000630212	R0000630142	13	24	30	3
M20	R0000630222	R0000630152	16	30	37	3
M24	R0000630232	R0000630162	19	36	44	4

Confección: 24 piezas (por M8, M10).
8 piezas (por M12, M14, M16, M20, M24).