

Ø100

# Pies con Rótula

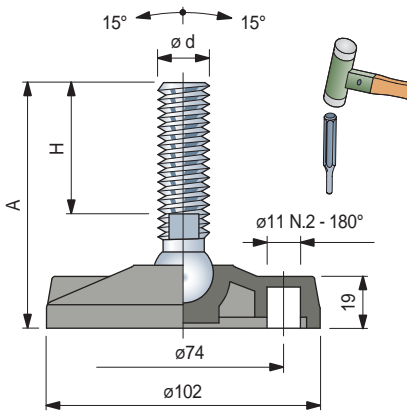
en poliamida reforzada

- Best Seller
- Standard
- A petición

Part. R0133

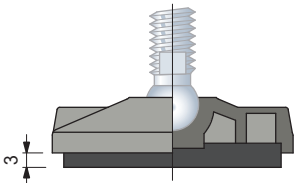


Agujeros de fijación, obtenible mediante rotura del "diafragma".



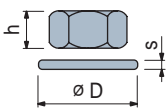
### Accesorios

#### Antideslizante



- Code: **R0000630052**.
- Material: goma NBR (negra), 70 Shore.
- Fijación: a presión.
- Confección: 24 piezas.

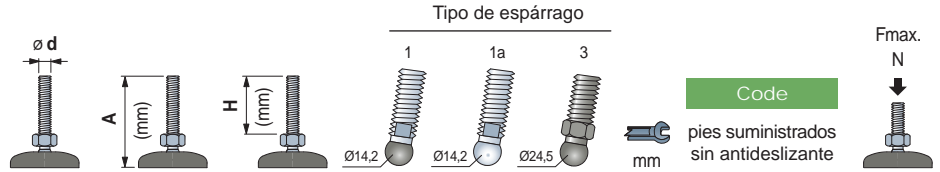
#### Tuerca + Arandela



Code

	Acero Inox AISI 304	Acero zincado	h mm	øD mm	s mm
M12	R0000630192	R0000630122	10	19	24 2,5
M14	R0000630202	R0000630132	11	22	28 2,5
M16	R0000630212	R0000630142	13	24	30 3
M20	R0000630222	R0000630152	16	30	37 3
M24	R0000630232	R0000630162	19	36	44 4

Confección: 8 piezas



### Espárrago en acero inoxidable

			Tipo de espárrago			Code	
			1	1a	3		Fmax. N
M12	90	55	1	-	-	10	8000
	135	100	1	-	-	10	
	185	150	1	-	-	10	
M14	110	76	-	1a	-	11	12000
	100	64	-	1a	-	13	
M16	115	81	-	1a	-	13	12000
	160	124	-	1a	-	13	
	185	151	-	1a	-	13	
	205	169	-	1a	-	13	
	225	190	-	1a	-	13	
M20	120	84	-	1a	-	16	12000
	185	149	-	1a	-	16	
	245	208	-	1a	-	16	
M24	120	79	-	1a	-	19	12000
	185	146	-	1a	-	19	
	220	179	-	1a	-	19	
	250	209	-	1a	-	19	

### Espárrago en acero zincado

			Tipo de espárrago			Code	
			1	1a	3		Fmax. N
M12	105	70	1	-	-	10	8000
M14	90	56	-	1a	-	11	12000
	85	48	-	1a	-	13	
	95	61	-	1a	-	13	
	130	96	-	1a	-	13	
	150	116	-	1a	-	13	
	165	131	-	1a	-	13	
	185	151	-	1a	-	13	
M16	200	165	-	1a	-	13	12000
	235	201	-	1a	-	13	
	115	74	-	1a	-	16	
	135	100	-	1a	-	16	
	150	113	-	1a	-	16	
M20	185	150	-	1a	-	16	12000
	250	214	-	1a	-	16	
	120	81	-	1a	-	19	
M24	185	146	-	1a	-	19	12000
	330	288	-	1a	-	19	

### Espárrago en poliamida reforzada (negra) con inserción en acero

			Tipo de espárrago			Code	
			1	1a	3		Fmax. N
M16	100	54	-	-	3	24	6000
M20	120	69	-	-	3	30	
	180	129	-	-	3	30	

### Código para pedido = Part. + Code

- Material de la base: poliamida reforzada PA FV (negra).
- Nota: Espárrago tipo 1 con esfera en poliamida reforzada.
- Confección: 24 piezas.
- Antideslizante suministrado a parte.
- Largos diferentes bajo pedido.
- Fmax. = carga máxima aplicable en condiciones estáticas.