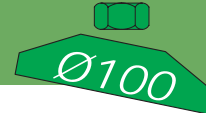
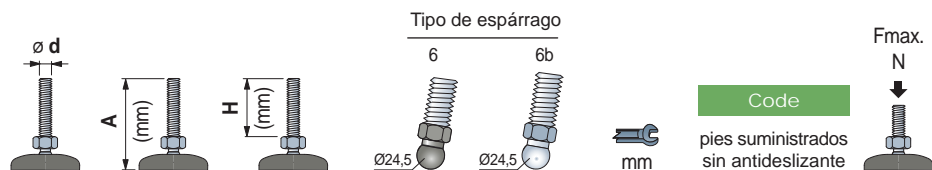


Pies con Rótula

en poliamida reforzada



- Best Seller
- Standard
- ✓ A petición



Espárrago en acero inoxidable						
M12	100	53	6	-	19	679231N
	150	103	6	-	19	679251N
	195	149	6	-	19	679271N
M14	150	103	6	-	19	679311N
	195	149	6	-	19	679331N
M16	100	53	6	-	24	679351N
	115	74	-	6b	24	627212
	150	109	-	6b	24	627222
	185	144	-	6b	24	627232
	200	159	-	6b	24	627242
	220	181	-	6b	24	679461N1
M20	115	74	-	6b	24	627252N
	180	139	-	6b	24	627262N
	245	204	-	6b	24	686321N1
M24	120	79	-	6b	24	627272
	220	179	-	6b	24	627282

Espárrago en acero zincado						
M12	110	64	6	-	19	679121N
M16	95	54	-	6b	24	627322
	130	89	-	6b	24	627332
	160	119	-	6b	24	627342
	195	154	-	6b	24	627352
M20	115	76	-	6b	24	627362N
	150	111	-	6b	24	627372N
	180	141	-	6b	24	627382N
	245	206	-	6b	24	627392N
M24	120	79	-	6b	24	627402
	185	144	-	6b	24	627412
	325	288	-	6b	24	679211N1

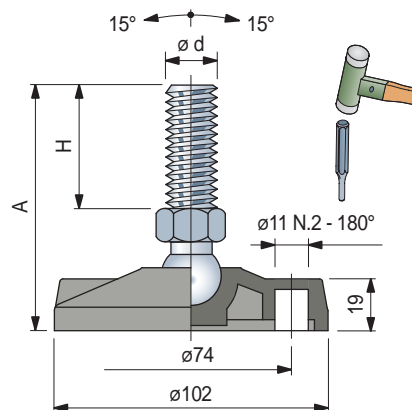
Código para pedido = Part. + Code

- Material de la base: poliamida reforzada PA FV (negra).
- Nota: Espárrago tipo 6 con esfera en poliamida reforzada.
- Confección: 24 piezas.
- Antideslizante suministrado a parte.
- Largos diferentes bajo pedido.
- Fmax. = carga maxima aplicable en condiciones estáticas.

Part. R0133
Serie reforzada

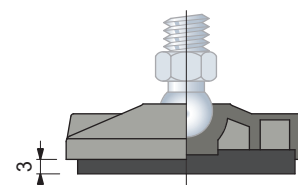


Agujeros de fijación, obtenible mediante rotura del "diafragma".



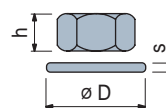
Accesorios

Antideslizante



- Code: R0000630052.
- Material: goma NBR (negra), 70 Shore.
- Fijación: a presión.
- Confección: 24 piezas.

Tuerca + Arandela



Code

	Acero Inox AISI 304	Acero zincado	h mm	s mm	ØD mm	s mm
M12	R0000630192	R0000630122	10	19	24	2,5
M14	R0000630202	R0000630132	11	22	28	2,5
M16	R0000630212	R0000630142	13	24	30	3
M20	R0000630222	R0000630152	16	30	37	3
M24	R0000630232	R0000630162	19	36	44	4

Confección: 8 piezas