

Ø110

Pies con Rótula

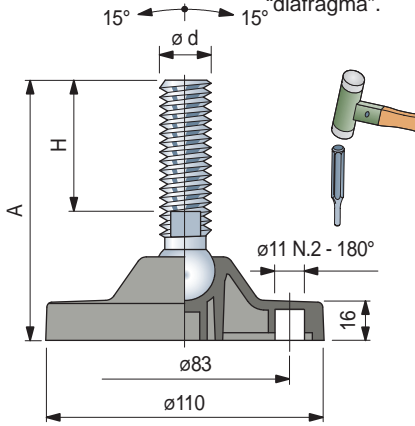
en poliamida reforzada

- Best Seller
- Standard
- A petición

Part. R0479

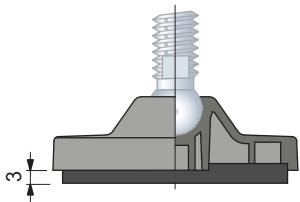


Agujeros de fijación, obtenible mediante rotura del "diafragma".



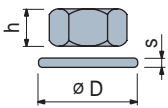
Accesorios

Antideslizante



- Code: R0000630062.
- Material: goma NBR (negra), 70 Shore.
- Fijación: a presión.
- Confección: 16 piezas.

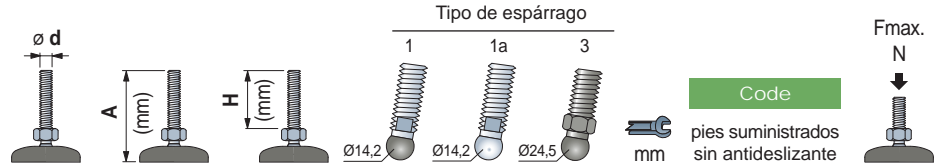
Tuerca + Arandela



Code

	Acero Inox AISI 304	Acero zincado	h mm	øD mm	s mm
M12	R0000630192	R0000630122	10	19	24 2,5
M14	R0000630202	R0000630132	11	22	28 2,5
M16	R0000630212	R0000630142	13	24	30 3
M20	R0000630222	R0000630152	16	30	37 3
M24	R0000630232	R0000630162	19	36	44 4

Confección: 8 piezas



Espárrago en acero inoxidable

			Tipo de espárrago			Code	Fmax. N
	A (mm)	H (mm)	1	1a	3		
M12	100	55	1	-	-	10	8000
	145	100	1	-	-	10	
	195	150	1	-	-	10	
M14	120	76	-	1a	-	11	15000
	195	150	-	1a	-	11	
M16	110	64	-	1a	-	13	15000
	125	81	-	1a	-	13	
	170	124	-	1a	-	13	
	195	151	-	1a	-	13	
	215	169	-	1a	-	13	
M20	130	84	-	1a	-	16	15000
	195	149	-	1a	-	16	
	255	208	-	1a	-	16	
M24	130	79	-	1a	-	19	15000
	195	146	-	1a	-	19	
	230	179	-	1a	-	19	
	260	209	-	1a	-	19	

Espárrago en acero zincado

			Tipo de espárrago			Code	Fmax. N
	A (mm)	H (mm)	1	1a	3		
M12	115	70	1	-	-	10	8000
M14	100	56	-	1a	-	11	15000
	95	48	-	1a	-	13	
	105	61	-	1a	-	13	
	140	96	-	1a	-	13	
	160	116	-	1a	-	13	
	175	131	-	1a	-	13	
	195	151	-	1a	-	13	
M16	210	165	-	1a	-	13	15000
	245	201	-	1a	-	13	
	125	74	-	1a	-	16	
	140	100	-	1a	-	16	
	160	113	-	1a	-	16	
M20	190	150	-	1a	-	16	15000
	260	214	-	1a	-	16	
	130	81	-	1a	-	19	
M24	195	146	-	1a	-	19	15000
	340	288	-	1a	-	19	

Espárrago en poliamida reforzada (negra) con inserción en acero

			Tipo de espárrago			Code	Fmax. N
	A (mm)	H (mm)	1	1a	3		
M16	110	54	-	-	3	24	6000
M20	130	69	-	-	3	30	
	190	129	-	-	3	30	

Código para pedido = Part. + Code

- Material de la base: poliamida reforzada PA FV (negra).
- Nota: Espárrago tipo 1 con esfera en poliamida reforzada.
- Confección: 16 piezas.
- Antideslizante suministrado a parte.
- Largos diferentes bajo pedido.
- Fmax. = carga maxima aplicable en condiciones estáticas.