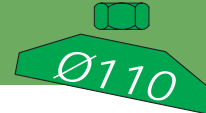
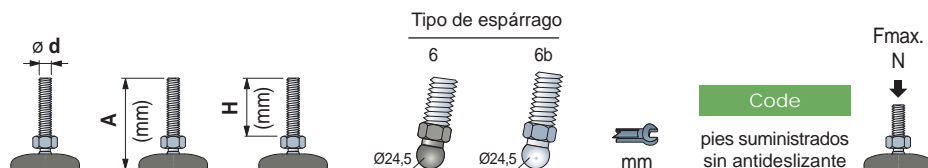


Pies con Rótula

en poliamida reforzada



- Best Seller
- Standard
- ✓ A petición



Code
pies suministrados sin antideslizante

Espárrago en acero inoxidable						
M12	110	53	6	-	19	636181N
	160	103	6	-	19	636201N
	205	149	6	-	19	636221N
M14	160	103	6	-	19	636261N
	205	149	6	-	19	636271N
M16	110	53	6	-	24	636331N
	125	74	-	6b	24	627422
	160	109	-	6b	24	627432
	195	144	-	6b	24	627442
	210	159	-	6b	24	627452
	235	181	-	6b	24	675591N1
M20	125	74	-	6b	24	627462N
	190	139	-	6b	24	627472N
	255	204	-	6b	24	686561N1
M24	130	79	-	6b	24	627482
	230	179	-	6b	24	627492

Espárrago en acero zincado						
M12	120	64	6	-	19	675341N
	105	54	-	6b	24	627532
M16	140	89	-	6b	24	627542
	170	119	-	6b	24	627552
	205	154	-	6b	24	627562
M20	125	76	-	6b	24	627572N
	165	111	-	6b	24	627582N
	190	141	-	6b	24	627592N
	255	206	-	6b	24	627602N
M24	130	79	-	6b	24	627612
	195	144	-	6b	24	627622
	340	288	-	6b	24	675501N1

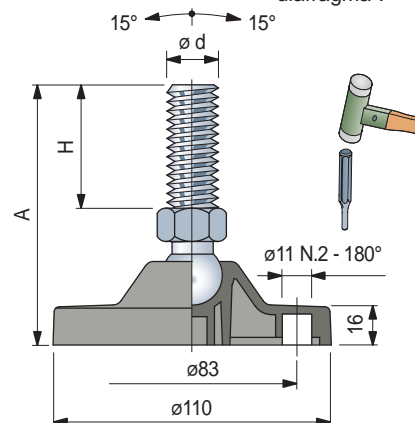
Código para pedido = Part. + Code

- Material de la base: poliamida reforzada PA FV (negra).
- Nota: Espárrago tipo 6 con esfera en poliamida reforzada.
- Confección: 16 piezas.
- Antideslizante suministrado a parte.
- Largos diferentes bajo pedido.
- Fmax. = carga maxima aplicable en condiciones estáticas.

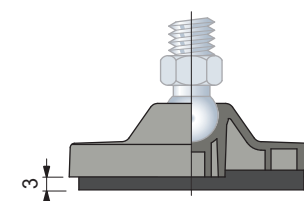
Part. R0479
Serie reforzada



Agujeros de fijación, obtenible mediante rotura del "diafragma".

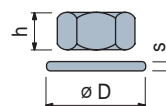


Accesorios
Antideslizante



- Code: R0000630062.
- Material: goma NBR (negra), 70 Shore.
- Fijación: a presión.
- Confección: 16 piezas.

Tuerca + Arandela



	Code		h	s	ø D
	Acero Inox AISI 304	Acero zincado	mm	mm	mm
M12	R0000630192	R0000630122	10	19	24
M14	R0000630202	R0000630132	11	22	28
M16	R0000630212	R0000630142	13	24	30
M20	R0000630222	R0000630152	16	30	37
M24	R0000630232	R0000630162	19	36	44

Confección: 8 piezas