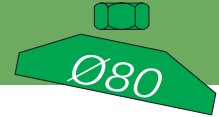


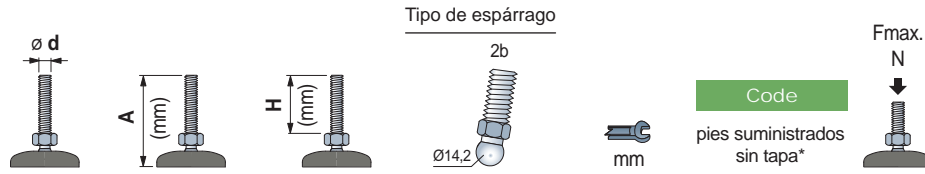
# Pies Gripper con Rótula

en polipropileno reforzado



- Best Seller
- Standard
- ✓ A petición

Part. R0626

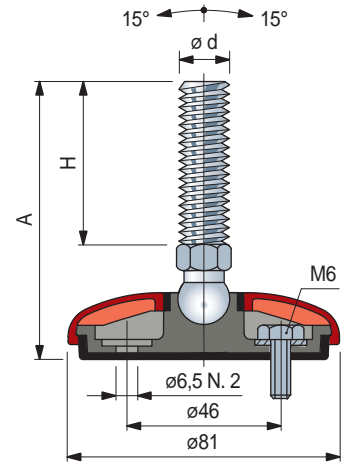


Espárrago en acero inoxidable					
M10	95	67	2b	14	641392
	85	55	2b	14	641402
M12	145	115	2b	14	641412
					10000

Espárrago en acero zincado					
M10	60	30	2b	14	641522
	95	65	2b	14	641532
	145	115	2b	14	641542
M12	65	35	2b	14	641552
	100	70	2b	14	641562
	120	90	2b	14	641572
M16	80	48	2b	16	641592
	100	68	2b	16	641602
	120	89	2b	16	641612
	160	130	2b	16	643052
	195	165	2b	16	641632
	235	201	2b	16	641642
				10000	

**Código para pedido = Part. + Code**

- \* = Los pies son entregados sin la tapa de protección. Ordenar la tapa a parte, eligiendo el color deseado.
- Material de la base: polipropileno reforzado con antideslizante integrado en goma termoplástica gris (dureza 70 Shore).
- El sellado de la estructura interna garantiza la esterilización.
- El pie está predispuesto para una eventual fijación al suelo.
- Confección: 24 piezas.
- Largos diferentes bajo pedido.
- Fmax. = carga máxima aplicable en condiciones estáticas.



**Tapa de protección**

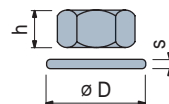
Color	Code
Naranja	R0626641942
Negro	R0626641952



- Material: polipropileno PP.
- Confección: 24 piezas.

**Accesorios**

**Tuerca + Arandela**



	Code		h	ØD	s
	Acero Inox AISI 304	Acero zincado	mm	mm	mm
M10	R0000630182	R0000630112	8	17	21 2
M12	R0000630192	R0000630122	10	19	24 2,5
M14	R0000630202	R0000630132	11	22	28 2,5
M16	R0000630212	R0000630142	13	24	30 3
M20	R0000630222	R0000630152	16	30	37 3
M24	R0000630232	R0000630162	19	36	44 4

Confección: 24 piezas (por M10).  
8 piezas (por M12, M14, M16, M20, M24).