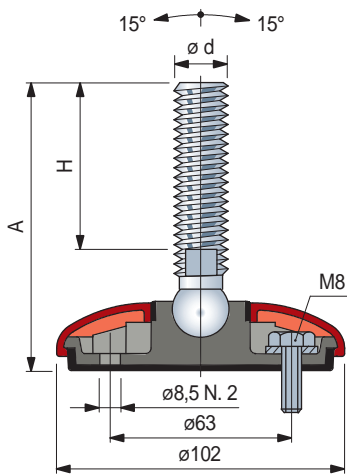


Pies Gripper con Rótula

en polipropileno reforzado

- Best Seller
- Standard
- A petición

Part. R0622



Tapa de protección

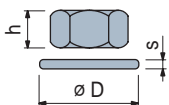
Color	Code
Naranja	R0622637082
Negro	R0622639412



- Material: polipropileno PP.
- Confección: 24 piezas.

Accesorios

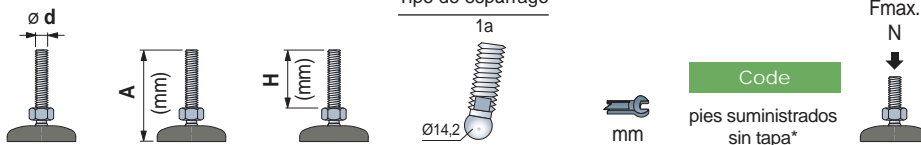
Tuerca + Arandela



	Code		h	øD	s
	Acero Inox AISI 304	Acero zincado	mm	mm	mm
M14	R0000630202	R0000630132	11	22	2,5
M16	R0000630212	R0000630142	13	24	3
M20	R0000630222	R0000630152	16	30	3
M24	R0000630232	R0000630162	19	36	4

Confección: 8 piezas.

Tipo de espárrago



Espárrago en acero inoxidable					
M14	115	76	1a	11	643542
	105	64	1a	13	643552
	120	81	1a	13	643562
M16	150	100	1a	13	640372N
	165	124	1a	13	643572
	190	151	1a	13	643582
	200	150	1a	13	640392N
M20	125	84	1a	16	643592
	190	149	1a	16	643602
M24	120	74	1a	19	640402N
	190	146	1a	19	643612
	220	172	1a	19	640412N

19500

Espárrago en acero zincado					
M14	95	56	1a	11	643622
	100	61	1a	13	643632
M16	135	96	1a	13	643642
	155	116	1a	13	643652
	190	151	1a	13	643662
M20	120	74	1a	16	637382N
	140	100	1a	16	643672
	155	106	1a	16	637392N
	190	150	1a	16	643682
M24	255	214	1a	16	643692
	125	81	1a	19	643702
	190	146	1a	19	643712

19500

Código para pedido = Part. + Code

- * = Los pies son entregados sin la tapa de protección. Ordenar la tapa a parte, eligiendo el color deseado.
- Material de la base: polipropileno reforzado con antideslizante integrado en goma termoplástica gris (dureza 70 Shore).
- El sellado de la estructura interna garantiza la esterilización.
- El pie está predispuesto para una eventual fijación al suelo.
- Confección: 24 piezas.
- Largos diferentes bajo pedido.
- Fmax. = carga maxima aplicable en condiciones estáticas.