

# Pies con Rótula

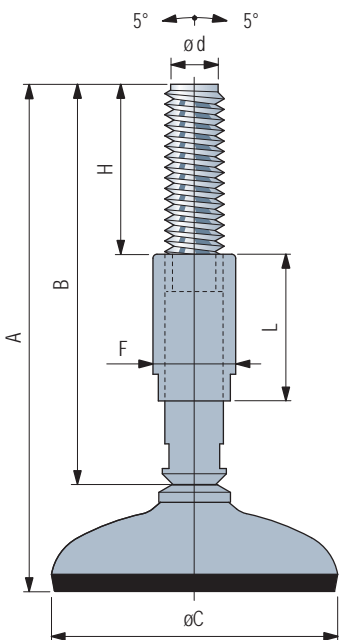
en acero inoxidable

- Best Seller
- Standard
- A petición

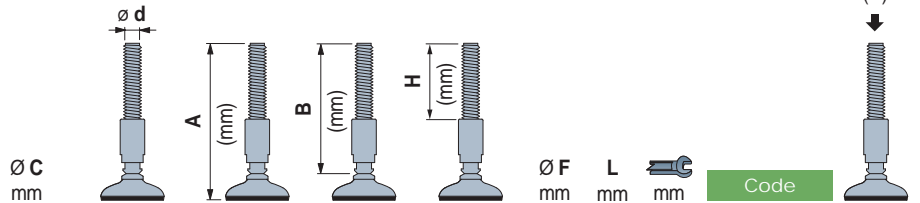
Part. R0750S

Part. R0751S

Part. R0752S



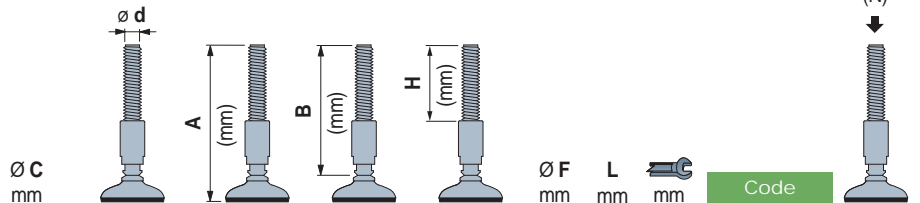
Part. R0750S



### Espárrago en acero inoxidable

	M16	200	165	100	23	55	13	613603	25000
		250	215	120	23	85	13	613613	
	M20	200	165	100	27	55	16	613623	
		250	215	120	27	85	16	613633	

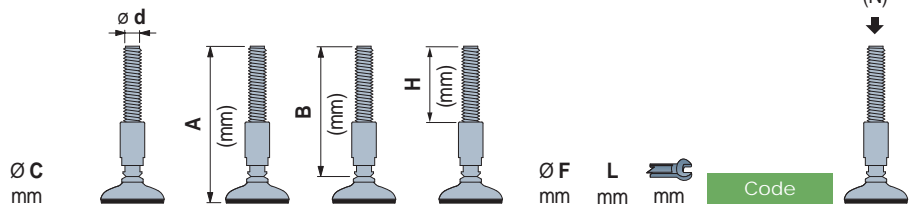
Part. R0751S



### Espárrago en acero inoxidable

	M16	200	165	100	23	55	13	613663	50000
		250	215	120	23	85	13	613673	
	M20	200	165	100	27	55	16	613683	
		250	215	120	27	85	16	613693	

Part. R0752S



### Espárrago en acero inoxidable

	M16	200	165	100	23	55	13	613723	50000
		250	215	120	23	85	13	613733	
	M20	200	165	100	27	55	16	613743	
		250	215	120	27	85	16	613753	

### Código para pedido = Part. + Code

- Material: espárrago y tuercas en acero inoxidable austenítico. Base en acero inoxidable austenítico. Antideslizante en goma vulcanizada NBR (negra), 95 Shore.
- Confección: 8 piezas.
- Fmax. = carga máxima aplicable en condiciones estáticas.