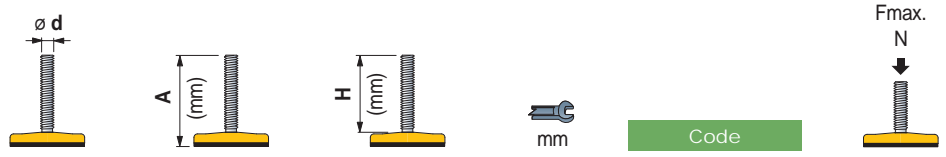
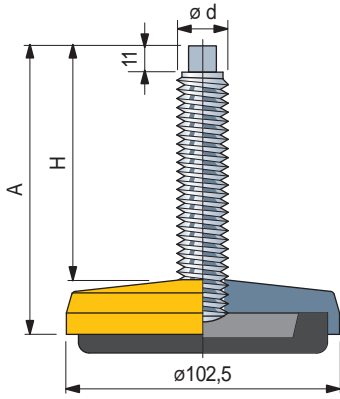


Ø100

Pies fijos en acero pintado

- Best Seller
- ✔ Standard
- A petición

Part. R0403



Espárrago en acero zincado

	A (mm)	H (mm)	mm	Code	Fmax. N
M16	154	128	10	66604	50000

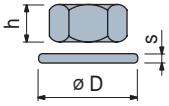
Código para pedido = Part. + Code

Código para pedido = Part. + Code

- Material: zócalo en acero pintado amarillo. Antideslizante en goma NBR negra (dureza 70 Shore).
- Confección: 8 piezas.
- Largos diferentes bajo pedido.
- Fmax. = carga maxima aplicable en condiciones estáticas.

Accesorios

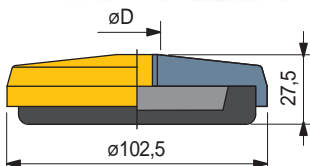
Tuerca + Arandela



	Code	h (mm)	øD (mm)	s (mm)
Acero zincado				
M16	R0000630142	13	24	30

Confección: 8 piezas.

Part. R0528



	Code	Fmax. N
M16	644351	50000

Código para pedido = Part. + Code

- Material: zócalo en acero pintado amarillo. Antideslizante en goma NBR negra (dureza 70 Shore).
- Confección: 8 piezas.
- Fmax. = carga maxima aplicable en condiciones estáticas.