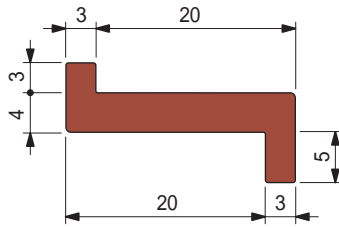


Part. S0262



■ Perfil guía-cadena



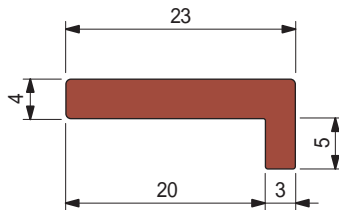
Material UHMWPE	Confección metros	Code
ULF - marron rojizo	45	UL640913
Verde	45	632272
Negro	45	63651

- Estado de suministro: en rollos.

Part. S0386



■ Perfil guía-cadena



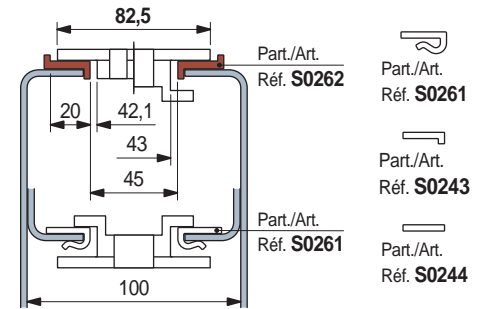
Material UHMWPE	Confección metros	Code
ULF - marron rojizo	45	UL648363
Negro	45	66096

- Se combina con el Part. S0387.
- Estado de suministro: en rollos.

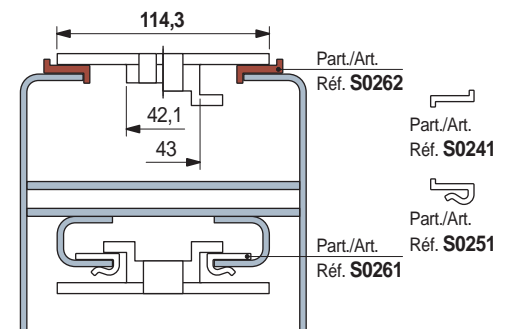
- **Material:** Polietileno UHMWPE de densidad molecular 5.600.000 g/mol.
Características nuevo material Polietileno ULF marron rojizo (UHMWPE): reducido coeficiente de roce, mayor resistencia al desgaste.
- **Coefficiente de dilatación lineal:** $2 \times 10^{-4} \text{ } ^\circ\text{C}^{-1}$
Para el cálculo de la dilatación térmica ver Datos Técnicos.
- **Temperatura de ejercicio Verde Negro:**
En aire (- 40 a + 80 °C).
En agua caliente (+ 70 °C).
- **Temperatura de ejercicio ULF - marron rojizo:**
En aire (- 40 a + 45 °C).
En agua caliente (+ 45 °C).
- **Polietileno ULF está aprobado por la FDA**
Polietileno ULF cumple con el Código de Regulaciones Federales Título 21, § 177.1520 "Polímeros de Olefinas" de la Administración de Alimentos y Medicamentos (FDA) del 01 de abril del 2008.
- **Coefficiente de fricción** entre la cadena POM y la guía deslizamiento ULF: 0,08
Nota: para el cálculo de la tracción de la cadena, pongase en contacto con Soporte Técnico.
- **Posición respecto a las ruedas.** Ver Datos Técnicos.

- **Cadenas de bisagra TableTop®** serie 812 - 815 - 820 - 831 - 881TAB - 8811TAB - 879TAB - 880TAB

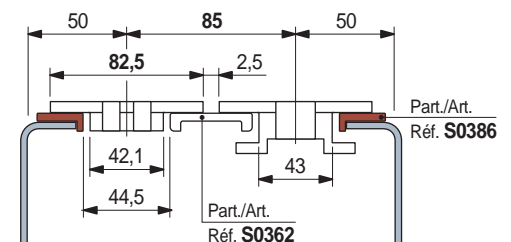
Ancho cadena 82,5 mm (K 325) / Ancho de la guía 45 mm



Ancho cadena 114,3 mm (K 450)



Ancho cadena 82,5 mm (K 325) / Paso 85 mm



● Best Seller

● Standard

● **A petición:** cantidad mínima requerida. Consulte a nuestro Customer Service para conocer la disponibilidad.

Código para pedido = Part. + Code