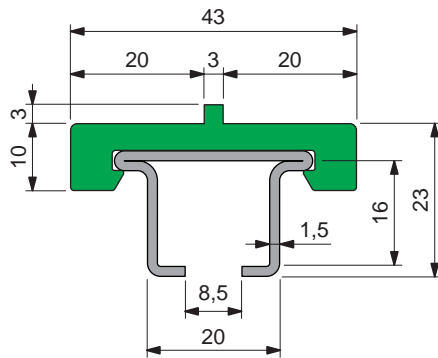


Part. S0366



■ Perfil guía-cadena



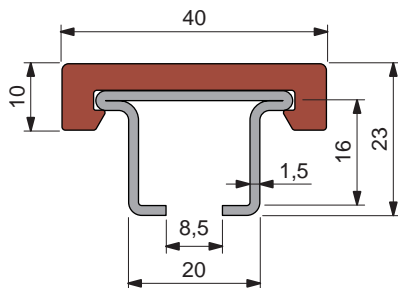
Material perfilado metálico	Largo metros	Code	Peso kg/m
Acero inoxidable austenítico	3	64056M	1,10
	6	69585M	
Acero inoxidable ferrítico	3	693252M	1,10
	6	693262M	

- Color. verde.
- Estado de suministro. el perfilado plástico es suministrado ensamblado al perfilado metálico.
- Confección. 18 metros.

Part. S0367



■ Perfil guía-cadena

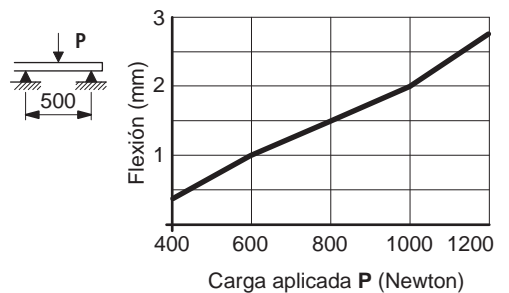


Material perfilado metálico	Material UHMWPE	Largo metros	Code	Peso kg/m
	ULF	3	UL648523M	1,10
Acero inoxidable austenítico	marron rojizo	6	UL648533M	
	Verde	3	64046M	
		6	69615M	
Acero inoxidable ferrítico	ULF	3	UL648543M	
	marron rojizo	6	UL648553M	
	Verde	3	693272M	1,10
		6	693282M	

- Estado de suministro. el perfilado plástico es suministrado ensamblado al perfilado metálico.
- Confección. 18 metros.

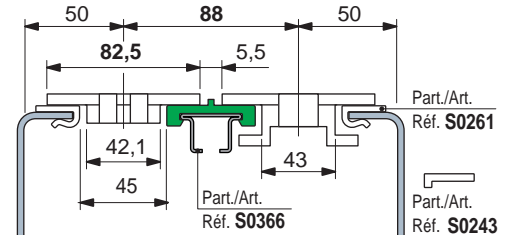
- **Material:** Polietileno UHMWPE de densidad molecular 5.600.000 g/mol.
Características nuevo material Polietileno ULF marron rojizo (UHMWPE): reducido coeficiente de roce, mayor resistencia al desgaste.
- **Coefficiente de dilatación lineal:** $2 \times 10^{-4} \text{ } ^\circ\text{C}^{-1}$
Para el cálculo de la dilatación térmica ver Datos Técnicos.
- **Temperatura de ejercicio Verde Negro:**
En aire (- 40 a + 80 °C).
En agua caliente (+ 70 °C).
- **Temperatura de ejercicio ULF - marron rojizo:**
En aire (- 40 a + 45 °C).
En agua caliente (+ 45 °C).
- **Polietileno ULF está aprobado por la FDA**
Polietileno ULF cumple con el Código de Regulaciones Federales Título 21, § 177.1520 "Polímeros de Olefinas" de la Administración de Alimentos y Medicamentos (FDA) del 01 de abril del 2008.
- **Coefficiente de fricción entre la cadena POM y la guía deslizamiento ULF:** 0,08
Nota: para el cálculo de la tracción de la cadena, pongase en contacto con Soporte Técnico.
- **Posición respecto a las ruedas.** Ver Datos Técnicos.

• Resistencia a la flexión de los Part. S0366 - S0367 - S0368

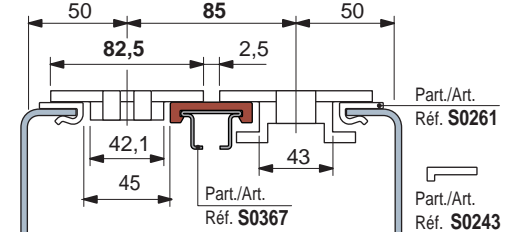


• Cadenas de bisagra TableTop® serie 812 - 815 - 820 - 831 - 881TAB - 8811TAB - 879TAB - 880TAB

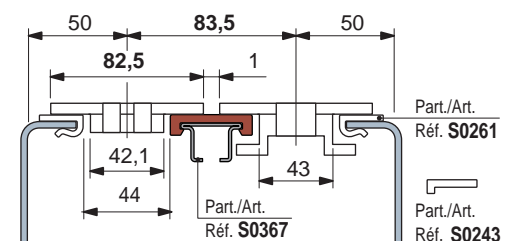
Ancho cadena 82,5 mm (K 325) / Paso 88 mm



Ancho cadena 82,5 mm (K 325) / Paso 85 mm



Ancho cadena 82,5 mm (K 325) / Paso 83,5 mm



● Best Seller

● Standard

● A petición: cantidad mínima requerida. Consulte a nuestro Customer Service para conocer la disponibilidad.

Código para pedido = Part. + Code