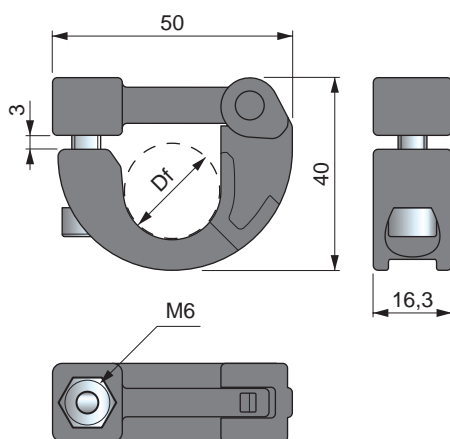


Part. S0858



■ Bisagra de unión



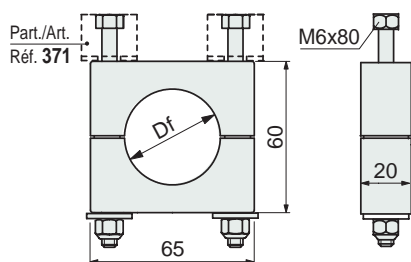
Agujero Df mm	Code	Peso kg
ø 20	645493	0,03

- Uso. consiente un montaje rápido y fácil de las guías sobre tubos o pasadores de ø 20 mm.
- Material. mordaza de poliamida reforzada PA FV (negra). Tornillería de apriete de acero inoxidable austenítico.
- Confección. 50 piezas.

Part. S0559



■ Mordaza de fijación

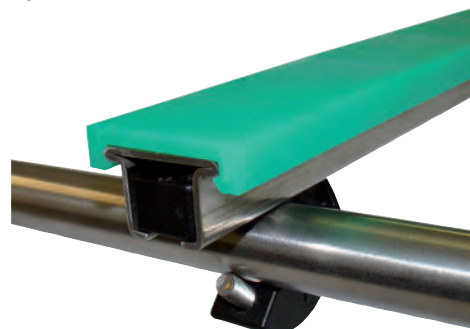


Agujero Df mm	Code
ø 38	696161

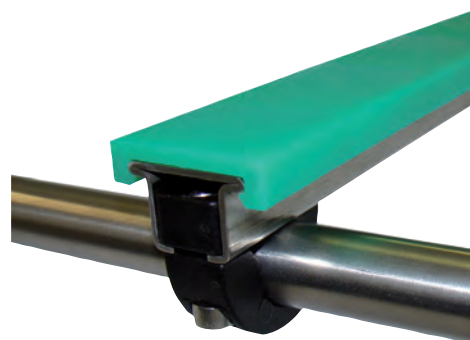
- Uso. consiente un montaje rápido y fácil de las guías sobre tubos de ø 38 mm.
- Material. mordaza de poliamida reforzada PA FV (negra). Tornillería de apriete de acero inoxidable austenítico. Tuercas autofijables.
- Confección. 50 piezas.

• Uso Part. S0858

Se ensamblan los perfiles de guía de cadena Part. S0366 - S0367 - S0368 en rodillos de diametro de 20 mm.

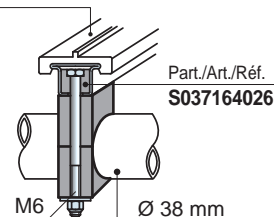
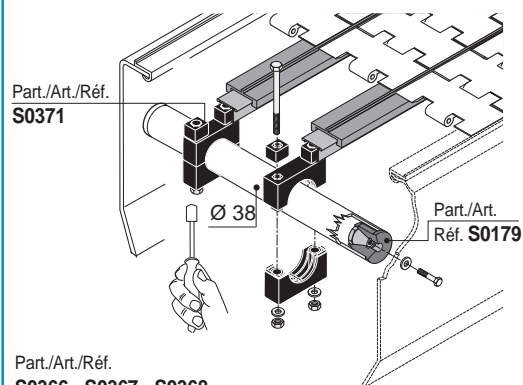


No más perforaciones para ensamblar el perfil, posibilidad de ajustar fácilmente la posición de la guía, la estandarización de la varilla de 20 mm ya se utiliza para el tramo de retorno de la cadena (con rodillos).



• Montaje Part. S0559

La fijación de las guías requiere también el uso de la Pieza S0371 (versión para tornillos M6).



● Best Seller

● Standard

● A petición: cantidad mínima requerida. Consulte a nuestro Customer Service para conocer la disponibilidad.

Código para pedido = Part. + Code