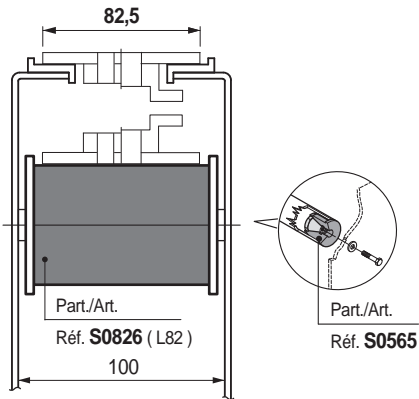
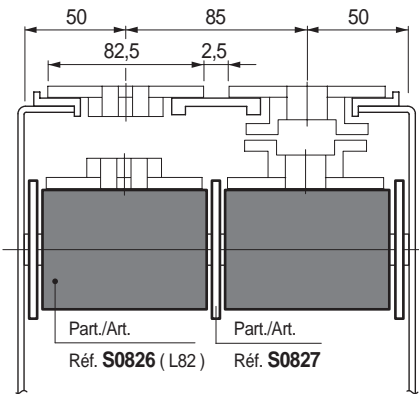


# Rodillos para Retorno Cadena

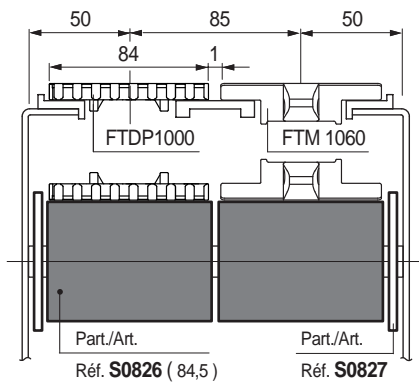
Ancho cadena 82,5 mm (K 325)



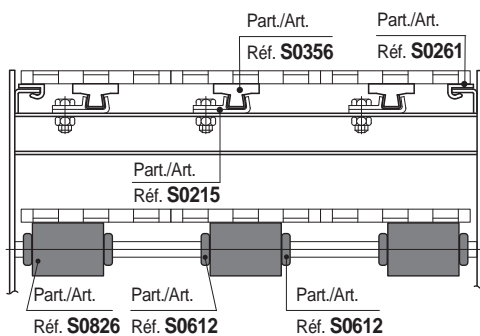
Ancho cadena 82,5 mm (K 325) / paso 85 mm



Ancho cadena 84 mm paso 85 mm

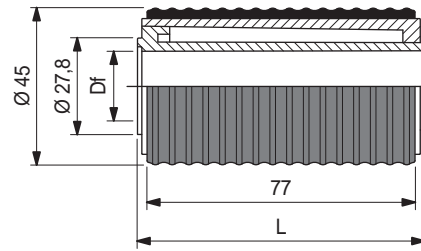


Cadenas modulares MatTop®



## Rodillo doble (con superficie de goma)

Part. S0826



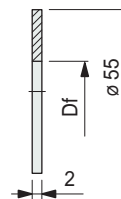
Ø 42,5 mm

Ø eje mm	Ø agujero Df mm	Code	
		L = 82	L = 86
16	16,5	632063	632083
18	18,5	636643	636653
20	20,5	632073	632093

- Características: estructura completamente cerrada. Superficie de goma para reducir el ruido y el rozamiento.
- Material: rodillo en resina polietileno PE (blanca). Superficie de goma termoplástica (gris). Dureza 70 Shore.
- Confección: 100 piezas.

## Brida de guía

Part. S0827



Ø eje mm	inch	Ø agujero Df mm	Code
			16
20	3/4	20,2	632113

- Material: polietileno PE (negro).
- Confección: 100 piezas.

- Best Seller
- Standard
- A petición: cantidad mínima requerida. Consulte a nuestro Customer Service para conocer la disponibilidad.

Código para pedido = Part. + Code