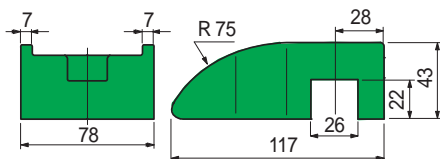


Part. S0729



■ Patín

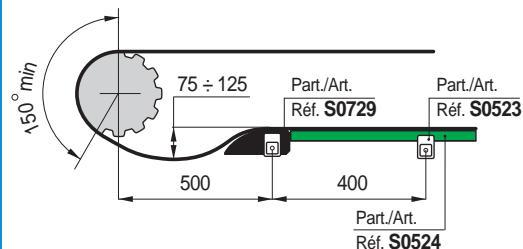
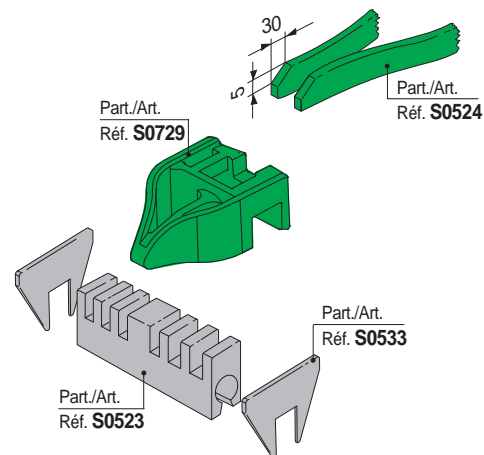


Material	Code	Peso kg
Poliamida PA (negra)	689642	0,10
Polietileno PE (verde)	697662	

- El nuevo diseño garantiza un desgaste uniforme de la cadena y ofrece una mejor higiene.
- La versión en PE Polietileno (verde) se recomienda tanto para cadenas plásticas como de acero.
- La versión en Poliamida PA (negra) se recomienda sólo para cadenas de acero.
- Confección: 50 piezas.

• Montaje Part. S0729

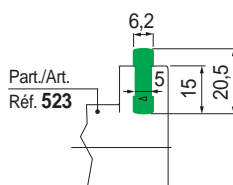
Montaje a presión mediante acoplamiento con interferencia. Los esquemas de montaje se encuentran en las Pág. S60 - S61.



Part. S0524

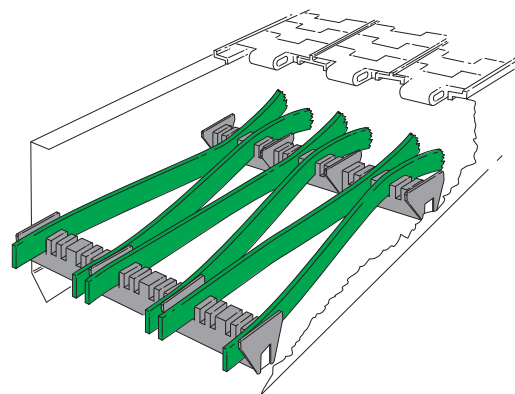


■ Perfil de deslizamiento



Material	Code
Polietileno PE (verde) 1.000.000	643501

- Montaje: aplicable a los distanciales Part. S0523. El montaje se produce por encaje.
- Estado de suministro: en rollos.
- Confección: 70 metros.



● Best Seller

● Standard

● A petición: cantidad mínima requerida. Consulte a nuestro Customer Service para conocer la disponibilidad.

Código para pedido = Part. + Code