

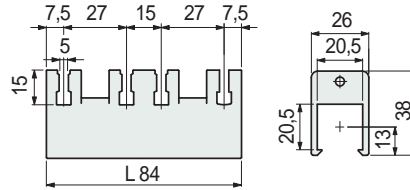
Guías tipo Serpentin para Retorno Cadena

Part. S0523

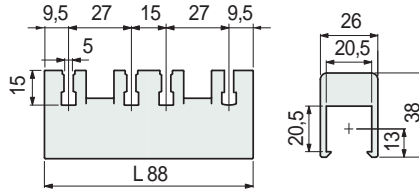


Distanciador para tubos cuadrados

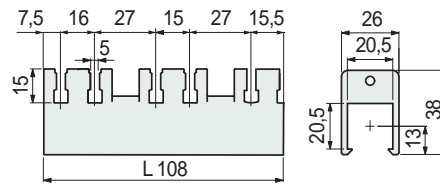
Versión con anchura L 84 mm



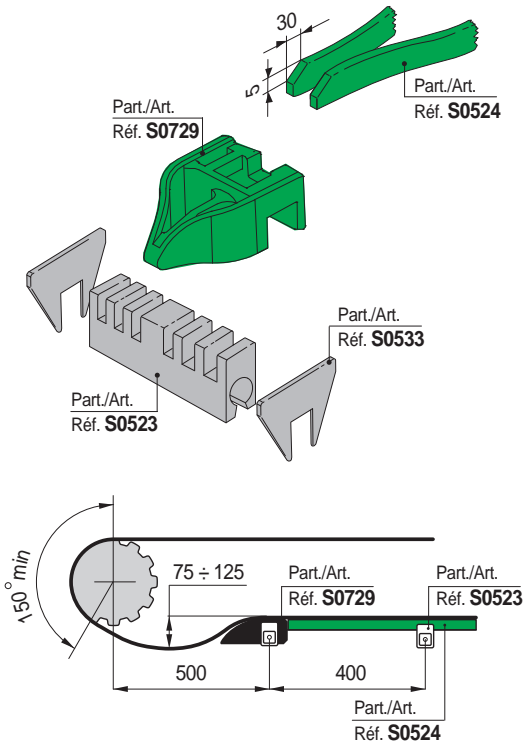
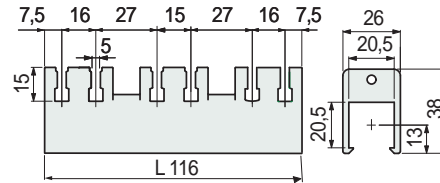
Versión con anchura L 88 mm



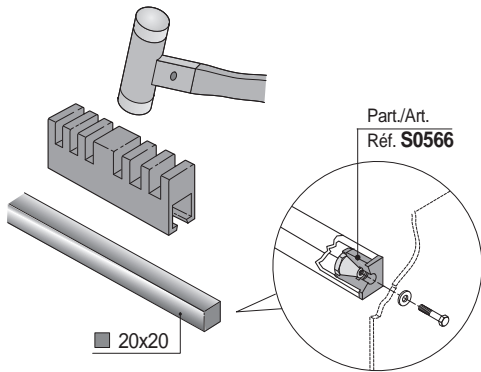
Versión con anchura L 108 mm



Versión con anchura L 116 mm



• **Montaje** Part. S0523
Montaje a presión (antiapertura) en tubos cuadrados. Los esquemas de montaje se encuentran en las Pág. S60 - S61.



Eje tubo cuadrado mm	anchura L mm	Code	Peso Kg
20 x 20	L 84	643451	0,03
	L 88	698472	0,05
	L 108	698462	0,05
	L 116	692122	0,05

- Material: poliamida PA (negra).
- Confección: 100 piezas.

- Best Seller
- Standard
- A petición: cantidad mínima requerida. Consulte a nuestro Customer Service para conocer la disponibilidad.

Código para pedido = Part. + Code