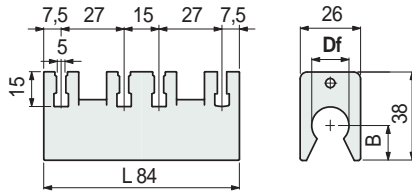


Part. S0523

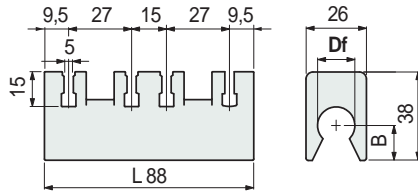


■ Distanciador para tubos redondos

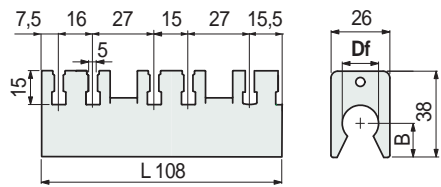
Versión con anchura L 84 mm



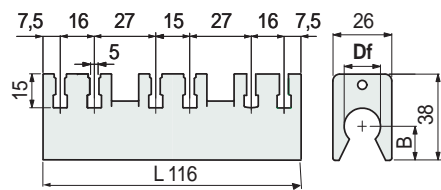
Versión con anchura L 88 mm



Versión con anchura L 108 mm

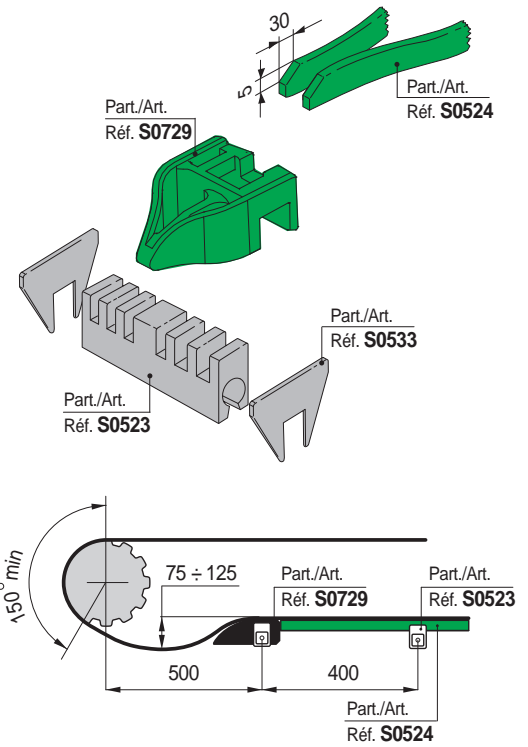


Versión con anchura L 116 mm



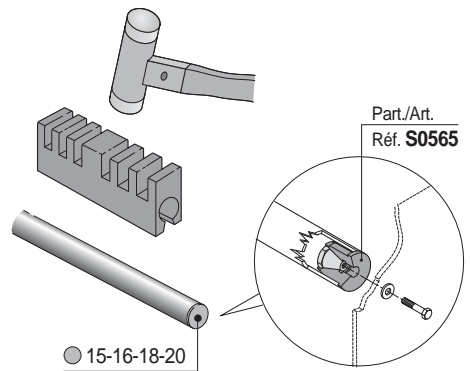
anchura L mm	Ø agujero Df		Code	B mm	Peso Kg
	mm	inch			
L 84	15	-	643461	15,5	0,04
	16	-	643471	15	
	18	-	643481	14	
	20	-	643491	13	
L 88	-	3/4"	692112	13	0,05
	20	-	698442	13	
	-	3/4"	698452	13	
L 108	20	-	698422	13	0,05
	-	3/4"	698432	13	
L 116	15	-	614683	15,5	0,05
	20	-	692132	13	
	-	3/4"	692142	13	

- Material: poliamida PA (negra).
- Confección: 100 piezas.



• Montaje Part. S0523

Montaje a presión (antiapertura) en tubos redondos. Los esquemas de montaje se encuentran en las Pág. S60 - S61.



● Best Seller

● Standard

● A petición: cantidad mínima requerida. Consulte a nuestro Customer Service para conocer la disponibilidad.

Código para pedido = Part. + Code