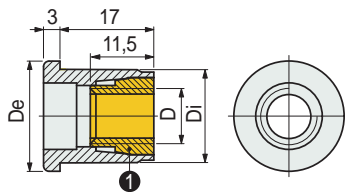


Part. S0565



para tubos de Ø18-20 mm

■ Tapón para tubos



Dimensiones tubo **1** Cono de expansión

Ø ext. mm	Espesor mm	Ø int. mm	Filete D	De mm	Di mm	Code
Ø 18	1,5	15	M8	18	15	698661
	2	14	M6	18	14	698671
Ø 20	1,5	17	M8	20	17	698681
			M10	20	17	698691

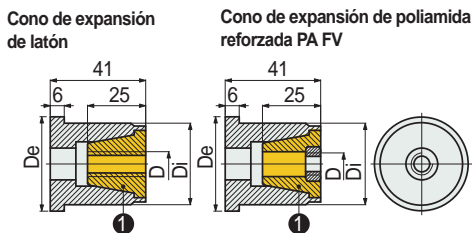
- Material: tapón de poliamida PA (negra), cono de expansión de latón.
- Estado de suministro: el cono de expansión se suministra aparte.
- Peso: 0,01Kg.
- Confección: 100 piezas.
- Par máx. de apriete aconsejado: 1 Kgm.

Part. S0179



para tubos de Ø38-42,4 mm

■ Tapón para tubos

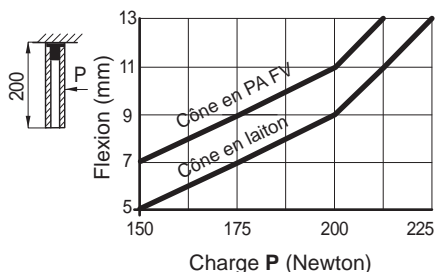


Dimensiones tubo **1** Cono de expansión

Ø ext. mm	Espesor mm	Ø int. mm	Filete D	De mm	Di mm	Code
Ø 38	1,5	35	M8	40	34,8	69513
			M10	40	34,8	69523
Ø 42,4	1,5	39,4	M8	44,5	39,2	69533
			M10	44,5	39,2	69543
Ø 38	1,5	35	M8	20	34,8	54881
			M10	20	34,8	52641
Ø 42,4	1,5	39,4	M8	20	39,2	54891
			M10	20	39,2	52651

- Material: tapón de poliamida reforzada PA FV (negra), cono de expansión de latón o de poliamida reforzada PA FV.
- Peso: 0,10 Kg.
- Confección: 50 piezas.
- Par máx. de apriete aconsejado: 2,5 Kgm (para M8), 4 Kgm (para M10).

• Resistencia a la flexión del Part. S0179



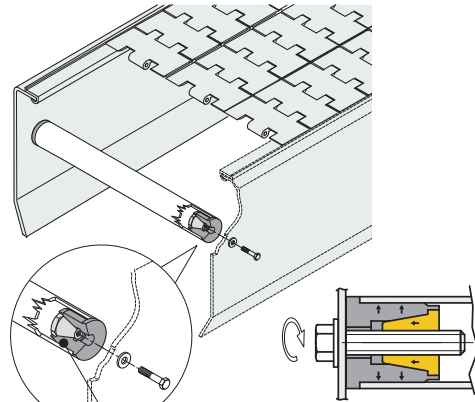
● Best Seller

● Standard

● A petición: cantidad mínima requerida. Consulte a nuestro Customer Service para conocer la disponibilidad.

Código para pedido = Part. + Code

• Montaje de los Part. S0565 - S0179

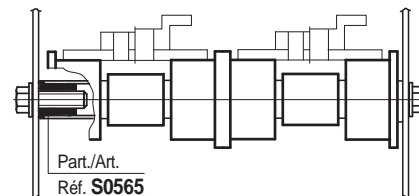


Part./Art. Réf. S0565 - S0179

En serrant le boulon l'embout expansible augmente de diamètre et bloque le tube.

• Ejemplo de utilización del Part. S0565

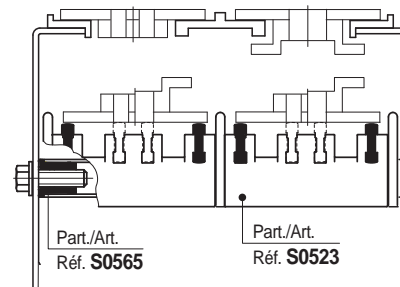
en la sujeción de los rodillos de desplazamiento para el retorno cadena



Part./Art. Réf. S0565

• Ejemplo de utilización del Part. S0565

en la sujeción de los distanciadores para el retorno de la cadena en forma de serpentina

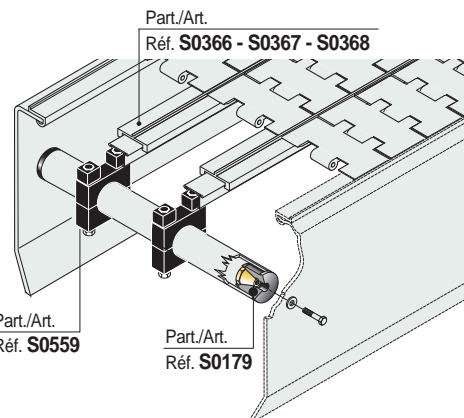


Part./Art. Réf. S0565

Part./Art. Réf. S0523

• Ejemplo de utilización del Part. S0179

en la sujeción de los perfiles guía-cadenas Part. S0366 - S0367 - S0368



Part./Art. Réf. S0559

Part./Art. Réf. S0179