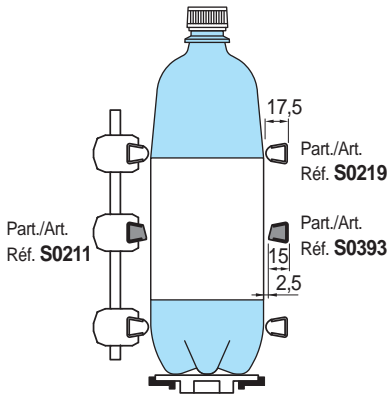


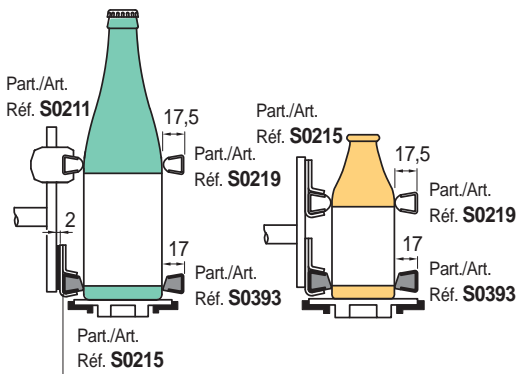
- **Material:** Polietileno UHMWPE de densidad molecular 5.600.000 g/mol.  
Características nuevo material Polietileno ULF marron rojizo (UHMWPE): reducido coeficiente de roce, mayor resistencia al desgaste.
- **Temperatura de ejercicio Blanco, Verde, Negro:**  
En aire (- 40 a + 80 °C).  
En agua caliente (+ 70 °C).
- **Temperatura de ejercicio ULF - marron rojizo:**  
En aire (- 40 a + 45 °C).  
En agua caliente (+ 45 °C).
- **Polietileno ULF está aprobado por la FDA**  
Polietileno ULF cumple con el Código de Regulaciones Federales Título 21, § 177.1520 "Polímeros de Olefinas" de la Administración de Alimentos y Medicamentos (FDA) del 01 de abril del 2008.

• **Uso Part. S0393**

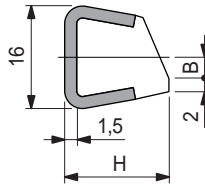
Transporte de botellas de PET con fondo lobulado. La guía actúa como contención, protegiendo la etiqueta.



Transporte de botellas de vidrio.

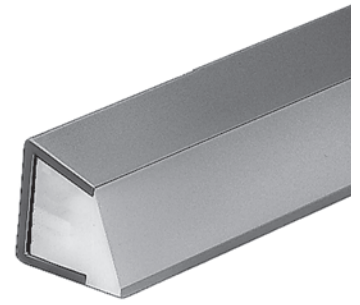


■ **Guía salvaetiquetas**



H	B
mm	mm
15	3,9
17	3,6

Part. S0393



Material perfil metálico	Largo metros	H mm	Code	Peso kg/m
Acero inoxidable austenítico	3	15	<b>62522</b>	0,50
		17	<b>62512</b>	

- Material perfil plástico: polietileno UHMWPE (blanco). Bajo pedido y en cantidades adecuadas, es disponible en polietileno UHMWPE antiestático (negro).
- Radio min. de curvatura: 145 mm.
- Coeficiente de dilatación lineal:  $4 \times 10^{-5} \text{ } ^\circ\text{C}^{-1}$ .
- Para el cálculo de la dilatación térmica ver Datos Técnicos.
- Confección: 24 metros.
- Accesorios:

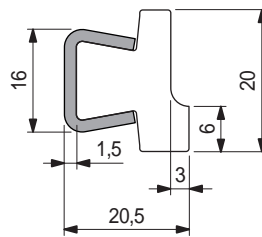


Mordazas Porta - Guías.

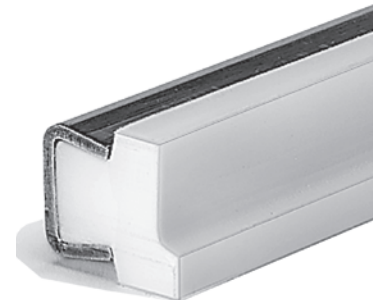


Curvadora de guías (manual) Part. S0218.

■ **Guía salvaetiquetas**



Part. S0596



Material perfil metálico	Largo metros	H mm	Code	Peso kg/m
Acero inoxidable austenítico	3	15	<b>614673</b>	0,65
		6	<b>611092</b>	

- Uso: para productos inestables. Botellas de cerveza (0,33 l), botellas de agua (1/2 l).
- Material perfil plástico: polietileno UHMWPE (blanco).
- Radio min. de curvatura: 160 mm.
- Coeficiente de dilatación lineal:  $4 \times 10^{-5} \text{ } ^\circ\text{C}^{-1}$ .
- Para el cálculo de la dilatación térmica ver Datos Técnicos.
- Confección: 48 metros.
- Accesorios:



Mordazas Porta - Guías.



Curvadora de guías (manual) Part. S0218.

● **Best Seller**

● **Standard**

● **A petición:** cantidad mínima requerida. Consulte a nuestro Customer Service para conocer la disponibilidad.

Código para pedido = Part. + Code