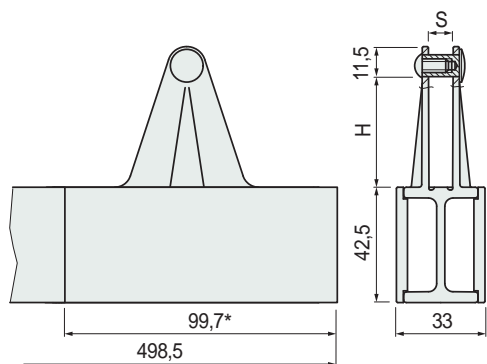


Part. S0605



Curvilínea

■ Guía lateral (extra-plana)



\*= largo del módulo

Modelo	H mm	S mm	Code	Peso kg/m
Para pletina 30x6	30	6	613602	0,96
Para pletina 40x8	40	8	613612	

- Impiego: trasporto vetro senza pressione di spinta laterale. Utilizzabili sia in rettilineo che in curva.
- Si accoppia con le guide laterali Part. S0273 - S0356 - S0422 - S0539 - S0639 - S0642.
- Materiale: carcassa in acetilica POM (nera). Guida di scorrimento in acetilica POM (bianca).
- Raggio minimo di curvatura: 335 mm.
- Stato di fornitura: in barre da 0,498 metri (N 5 moduli).
- Confezione: 4,5 metri (N 9 barre).
- Accessori:



Módulo separador Part. S0730



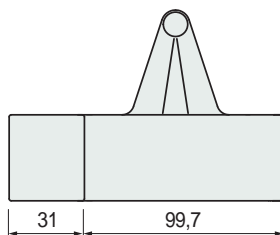
Perfil metálico 40x8 Part. S0537

Accesorios

Part. S0606



■ Módulo separador



Modelo	Code	Peso kg/m
Para pletina 30x6	613642	0,13
Para pletina 40x8	613652	

● Best Seller

● Standard

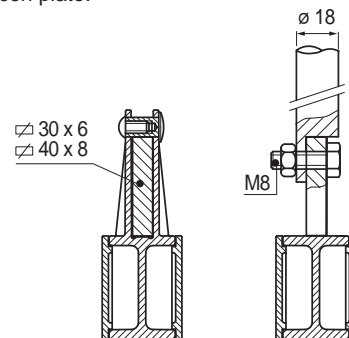
● A petición: cantidad mínima requerida. Consulte a nuestro Customer Service para conocer la disponibilidad.

Código para pedido = Part. + Code

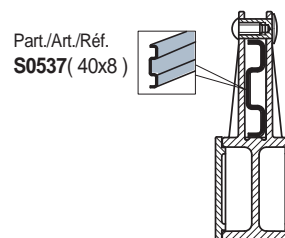
• Sistemas de fijación Part. S0605

Montaje / desmontaje sobre perfilados planos.

- Fijación con plato.

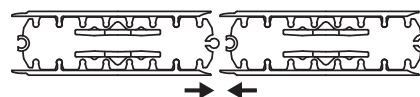


- Fijación con perfilado metálico Part. S0537.



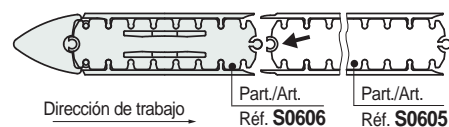
• Estructura modular

La guía se compone de módulos unidos entre ellos mediante montaje / desmontaje a presión para una unión rápida.



• Montaje del Part. S0606

Posición de la guía Part. S0605 para permitir el ensamblaje con el módulo separador.



• Montaje del Part. S0730

Posición de la guía Part. S0605 para permitir el ensamblaje con el módulo separador del Part. S0730.

