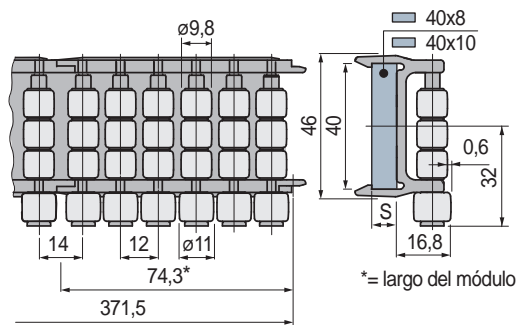


Part. S0733

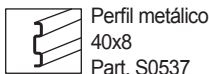


■ Guía lateral con rodillos



Modelo	S mm	Code	Peso kg/m
Para pletina 40x8	8	693512	0,61
Para pletina 40x10	10	693522	

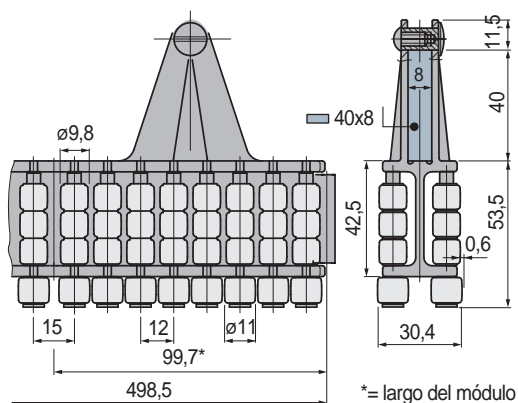
- Material: armazón de acetálica POM (negra). Rodillos de Rex-Hp™ (gris oscuro).
- Estado de suministro: en barras de 0,371 metros (5 módulos).
- Confección: 4,5 metros (12 barras).
- Accesorios:
 - Perfil metálico 40x8 Part. S0537



Part. S0721

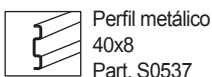
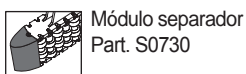


■ Guía central con rodillos



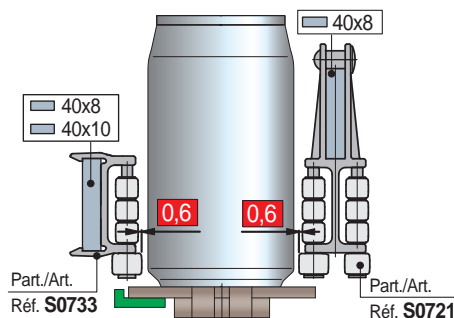
Modelo	Code	Peso kg/m
Para pletina 40x8	688602	1,24

- Material: armazón de acetálica POM (negra). Rodillos de Rex-Hp™ (gris oscuro).
- Radio min. de curvatura: 335 mm.
- Estado de suministro: en barras de 0,498 metros (5 módulos).
- Confección: 4,5 metros (9 barras).
- Accesorios:



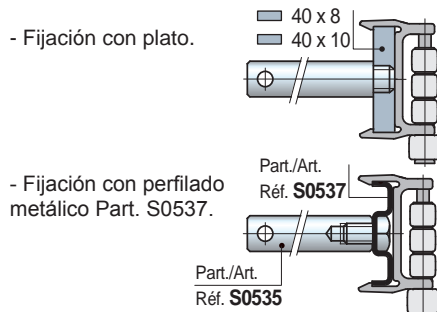
• Aplicación Part. S0733 - S0721

Se utiliza para la guía de latas de pared delgada. El contacto rodillo - lata, se realiza en la zona cercana al fondo (la más resistente).

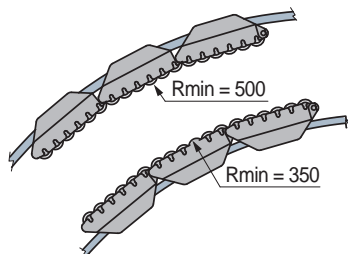


• Sistemas de fijación Part. S0733

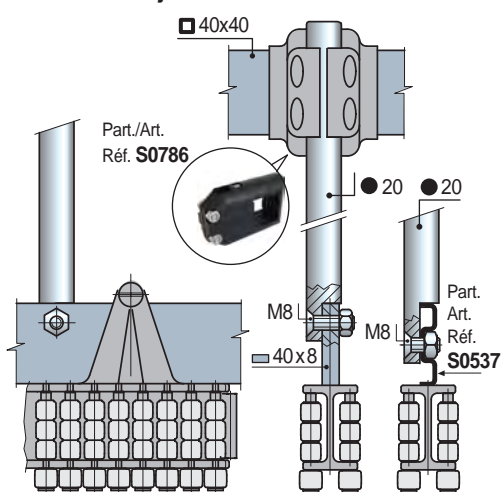
Montaje sobre perfilados planos (a presión para permitir la conexión rápida).



• Radio mínimo de curvatura Part. S0733

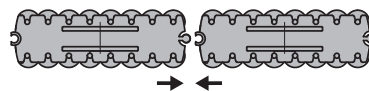


• Sistemas de fijación Part. S0721



• Estructura modular Part. S0733 - S0721

La guía se compone de módulos unidos entre ellos mediante montaje (a presión para una unión rápida).



● Best Seller

● Standard

● A petición: cantidad mínima requerida. Consulte a nuestro Customer Service para conocer la disponibilidad.

Código para pedido = Part. + Code