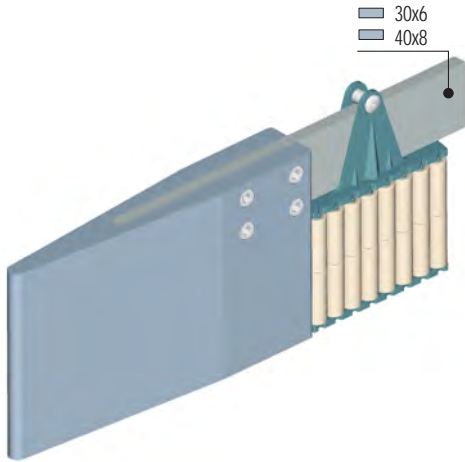
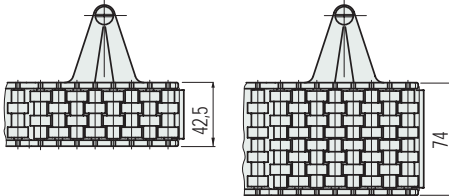


• **Uso** de los Part. S0730
Aplicable a guías centrales
Part. S0557 - S0585 - S0605 - S0721.

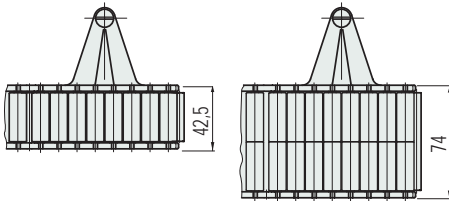


• **Tipos de guía central utilizables**

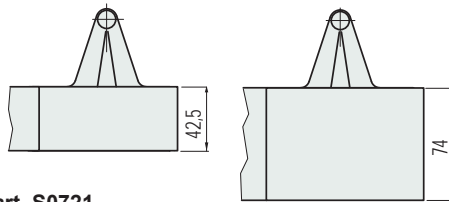
Part. S0557



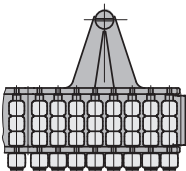
Part. S0585



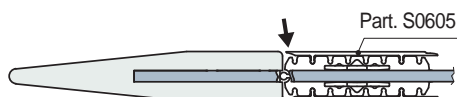
Part. S0605



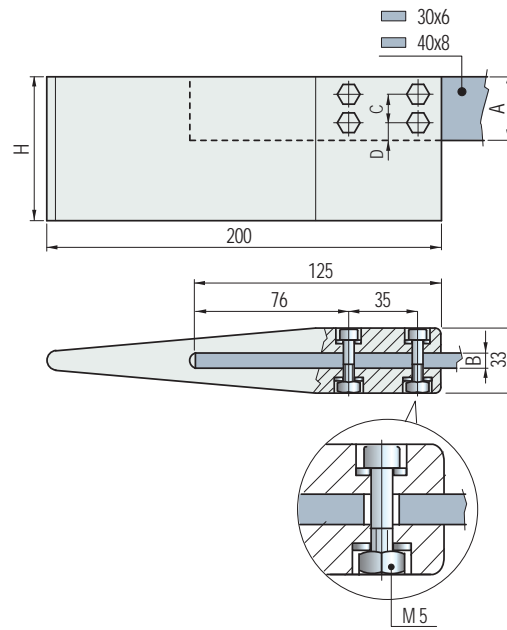
Part. S0721



Posición aconsejada de la guía Part. S0605 para permitir el correcto montaje con la cuña separadora.



■ **Cuña separadora**



Part. S0730



Dimensiones barras de metal aplanadas

A x B mm	Code	H mm	C mm	D mm	Peso Kg
Para Part. S0557 - S0585 - S0605 - S0721 (con altura 42,5 mm)					
30x6	689882	72,5	15	7,5	0,4
40x8	689902	82,5	20	10,5	0,5
Para Part. S0557 - S0585 - S0605 (con altura 74 mm)					
30x6	689892	104	15	7,5	0,6
40x8	689912	114	20	10,5	0,7

- Material: cuña de Polietileno PE (negro).
- Tornillo de fijación y tuerca para autobloqueo de acero inoxidable austenítico.
- Envase: 2 unidades.

- **Best Seller**
- **Standard**
- **A petición:** cantidad mínima requerida. Consulte a nuestro Customer Service para conocer la disponibilidad.

Código para pedido = Part. + Code