

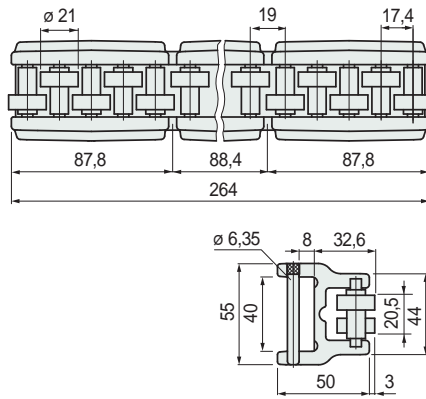
Part. S0628S

■ Guía lateral con rodillos



Curvilínea

PATENTED



Modelo	Code	Peso kg/m
Para pletina 40x8	671981	1,4

- Utilizable sea en rectilíneo que en curva.
- Material: armazón de poliamida PA (negra).
- Rodillos de acetálica POM (blanca).
- Pernos de los rodillos de acero inoxidable ferrítico.
- Pernos de fijación de acero inoxidable austenítico.
- Estado de suministro: en barras de 0,264 metros.
- Confección: 6,336 metros (24 barras).
- Accesorios:



Perfil metálico 40x8 Part. S0537

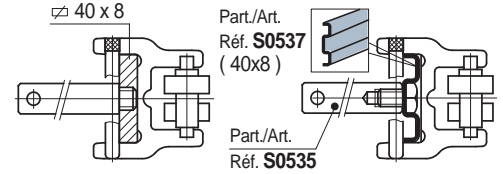


Curvadora de guías (manual) Part. S0218.

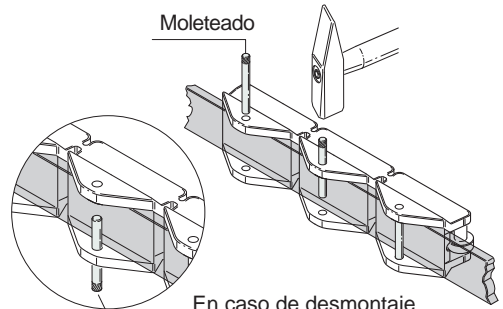
- **Uso del Part. S0628 S**
Para envases con pared gruesa (ej. cajas, cartones).

- **Sistemas de fijación Part. S0628 S**
Montaje / desmontaje sobre perfilados planos.

- Fijación con plato.
- Fijación con perfilado metálico Part. S0537.



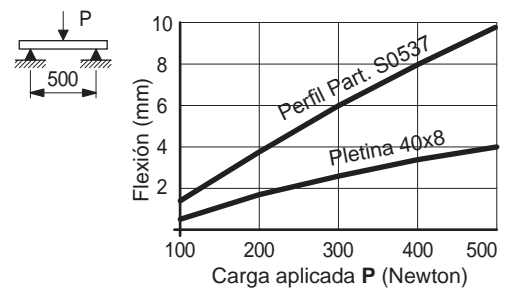
- **Montaje del Part. S0628 S**



Moletado

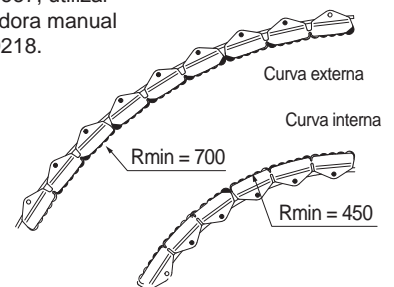
En caso de desmontaje volver a montar el perno por la parte opuesta.

- **Resistencia a la flexión del Part. S0628 S**



- **Radio mínimo de curvatura del Part. S0628 S**

Para la curvatura de los perfiles metálicos Part. S0537, utilizar la curvadora manual Part. S0218.



● Best Seller

● Standard

● A petición: cantidad mínima requerida. Consulte a nuestro Customer Service para conocer la disponibilidad.

Código para pedido = Part. + Code