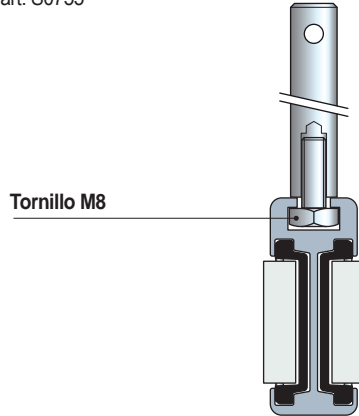


• Características Part. S0755

- Estructura autoportante.
- Perfil metálico de aluminio anodizado.
- Fácil y veloz instalación con tornillería estándar.
- Utilizable tanto en rectilíneo como en curva.

• Montaje Part. S0755



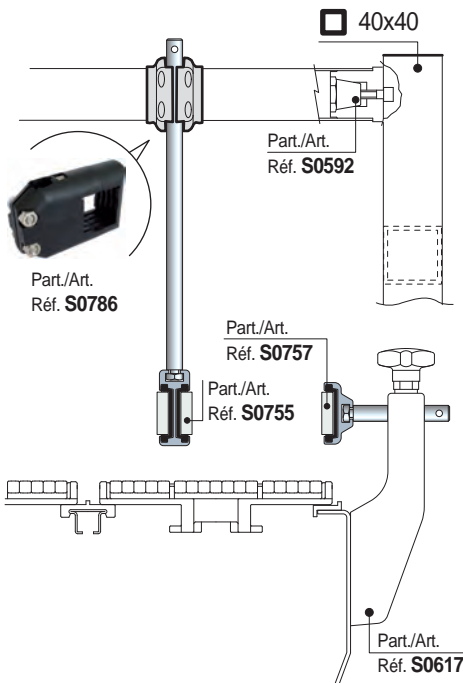
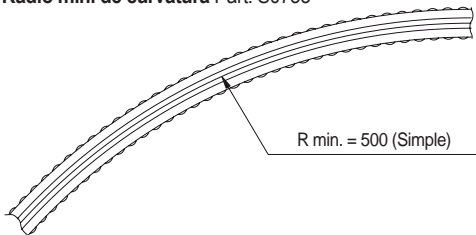
• Accesorios

Part. S0369 - Barra de unión



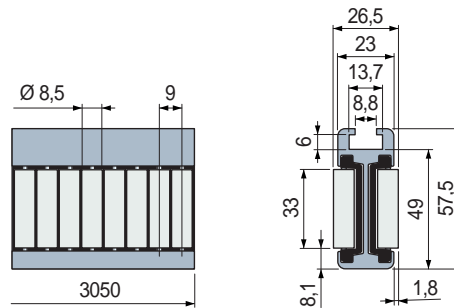
Para su ensamblaje inserte las guías y ajuste con los tornillos.

• Radio min. de curvatura Part. S0755



■ Guía central con rodillos cilíndricos

Part. S0755



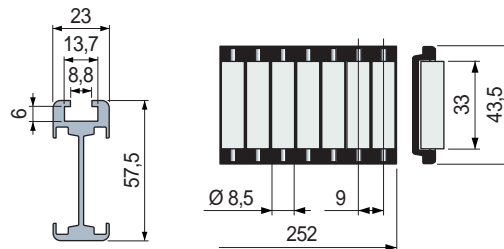
Material de los rodillos cilíndricos	Code	Peso kg/m
Polietileno PE (blanco)	645103	1,75

- Material: perfil metálico de aluminio anodizado, módulo de rodillos en POM acetal (negro), pernos porta rodillos de acero inoxidable.
- Estado de suministro: barras de 3,05 metros.
- Confección: 2 barras.

La guía se entrega también con los componentes separados.

Perfil metálico

Módulo de rodillos cilíndricos



Largo mm	Code	Material de los rodillos cilíndricos	Code
3050	607893	Polietileno PE (blanco)	644613
6100	607903		

- Material: aluminio anodizado.
- Peso: 1,08 Kg/m.
- Confección: 1 barra.

● Best Seller

● Standard

● A petición: cantidad mínima requerida. Consulte a nuestro Customer Service para conocer la disponibilidad.

Código para pedido = Part. + Code