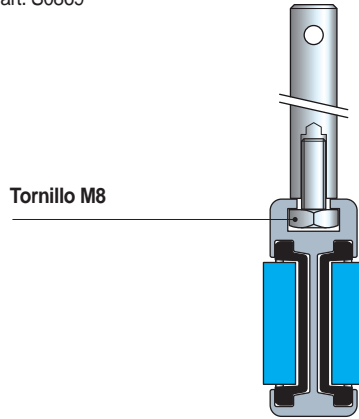


• **Características** Part. S0869

- Estructura autoportante.
- Perfil metálico de aluminio anodizado.
- Fácil y veloz instalación con tornillería estándar.
- Utilizable tanto en rectilíneo como en curva.

• **Montaje** Part. S0869

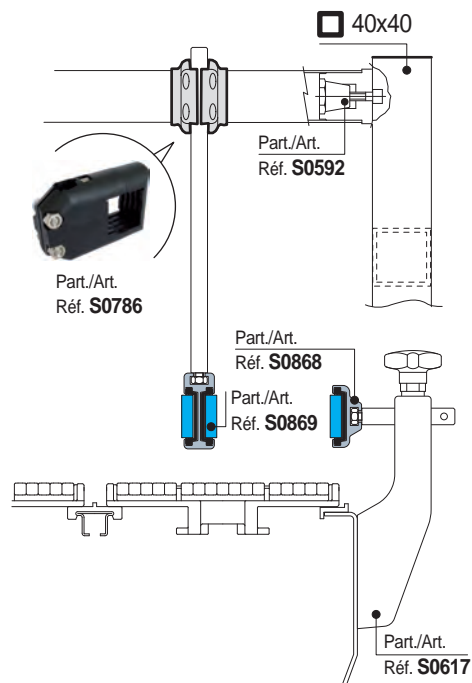
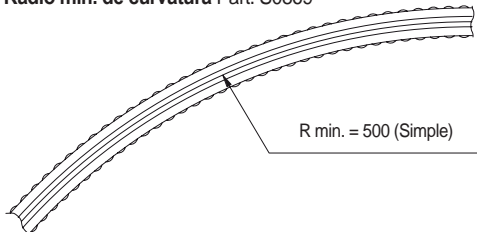


• **Accesorios**

Part. S0369 - Barra de unión

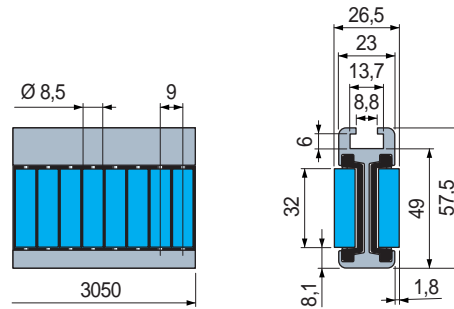


• **Radio min. de curvatura** Part. S0869



■ **Guía central con rodillos cilíndricos**

Part. S0869



Material de los rodillos cilíndricos

Code

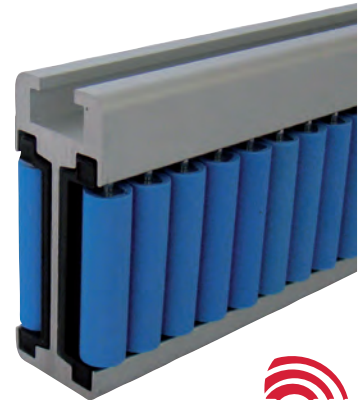
Peso kg/m

Goma SEBS (Azul)

647583

1,75

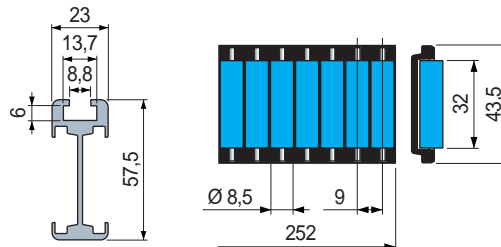
- Material: perfil metálico de aluminio anodizado, módulo de rodillos en POM acetil (negro), pernos porta rodillos de acero inoxidable.
- Estado de suministro: barras de 3,05 metros.
- Confección: 2 barras.



La guía se entrega también con los componentes separados.

Perfil metálico

Módulo de rodillos cilíndricos



Largo mm

Code

Material de los rodillos cilíndricos

Code

3050

607893

Goma SEBS (Azul)

646523

6100

607903

- Material: aluminio anodizado.
- Peso: 1,08 Kg/m.
- Confección: 1 barra.

● Best Seller

● Standard

● A petición: cantidad mínima requerida. Consulte a nuestro Customer Service para conocer la disponibilidad.

Código para pedido = Part. + Code