

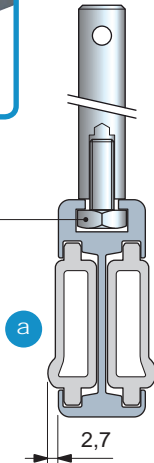
• **Montaje Part. S0777**

La guía puede ensamblarse por ambos lados.

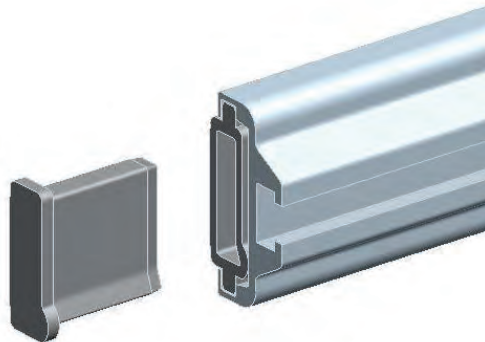
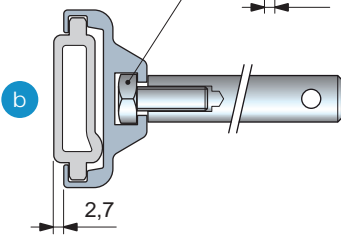
- a) configuración "salva etiquetas".
- b) retención de contenedores/paquetes.



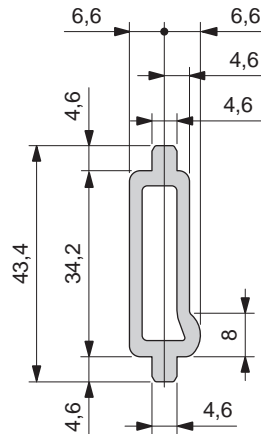
Tornillo M8



Tornillo M8



■ **Guía de Producto**



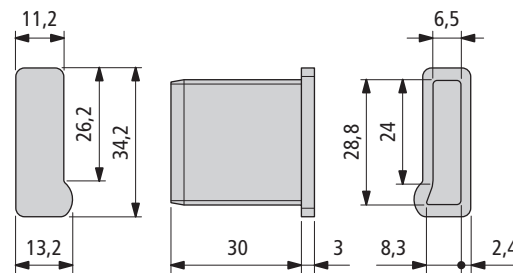
Material Guía	Largo metros	Code	Peso kg/m
PE	3050	613223	0,85
(Polietileno blanco)	6100	613233	

- Confección: 1 barra.

Part. S0777



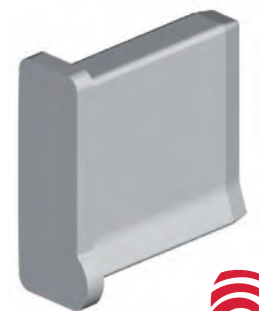
■ **Tapón de cierre**



Material	Code	Peso kg
PE (Polietileno negro)	635393	0,10

- Confección: 50 piezas.

Part. S0829



- **Best Seller**
- **Standard**
- **A petición:** cantidad mínima requerida. Consulte a nuestro Customer Service para conocer la disponibilidad.

Código para pedido = Part. + Code