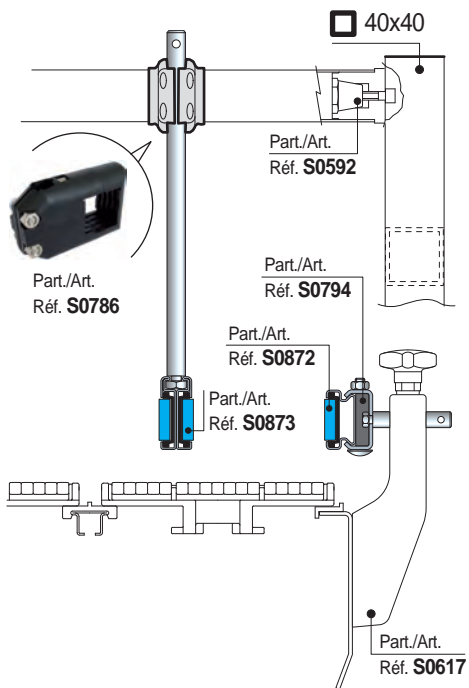
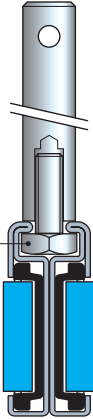


• Características Part. S0873

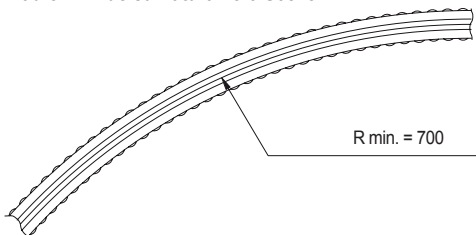
- Estructura autoportante.
- Perfil metálico de Acero inoxidable austenítico.
- Fácil y veloz instalación con tornillería estándar.
- Utilizable tanto en rectilíneo como en curva.

• Montaje Part. S0873

Tornillo M10

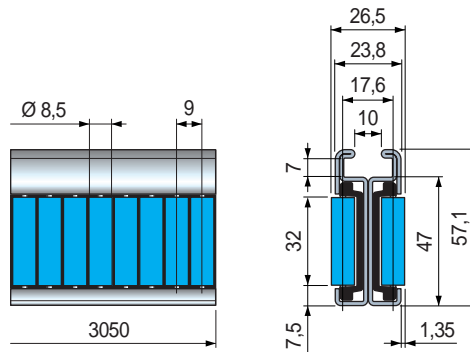


• Radio min. de curvatura Part. S0873



■ Guía central con rodillos cilíndricos

Part. S0873



Material de los rodillos cilíndricos	Code	Peso kg/m
--------------------------------------	------	-----------

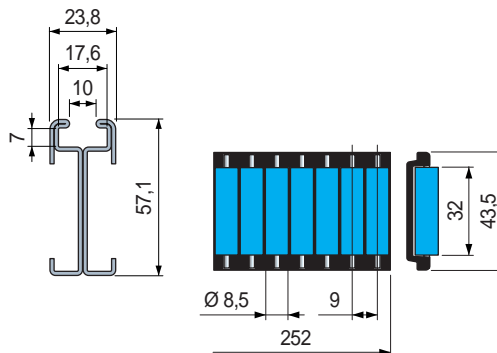
Goma SEBS (Azul)	649343	3,10
------------------	--------	------

- Material: perfil metálico de Acero inoxidable austenítico, módulo de rodillos en POM acetal (negro), pernos porta rodillos de acero inoxidable.
- Estado de suministro: barras de 3,05 metros.
- Confección: 2 barras.

La guía se entrega también con los componentes separados.

Perfil metálico

Módulo de rodillos cilíndricos



Largo mm	Code	Material de los rodillos cilíndricos	Code
----------	------	--------------------------------------	------

3050	649433	Goma SEBS (Azul)	646523
------	--------	------------------	--------

- Material: Acero inoxidable austenítico.
- Peso: 2,35 Kg/m.
- Confección: 1 barra.

● Best Seller

● Standard

● A petición: cantidad mínima requerida. Consulte a nuestro Customer Service para conocer la disponibilidad.

Código para pedido = Part. + Code