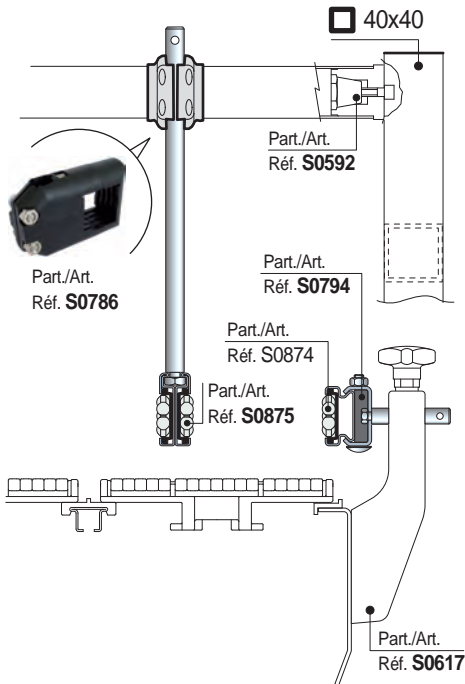
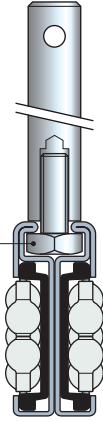


• **Características** Part. S0875

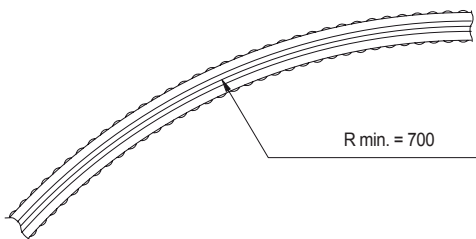
- Estructura autoportante.
- Perfil metálico de Acero inoxidable austenítico.
- Fácil y veloz instalación con tornillería estándar.
- Utilizable tanto en rectilíneo como en curva.

• **Montaje** Part. S0875

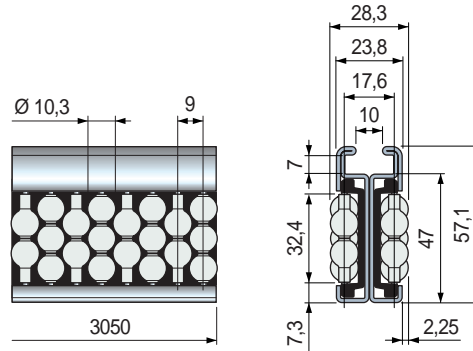
Tornillo M10



• **Radio min. de curvatura** Part. S0875



■ **Guía central de Perle**



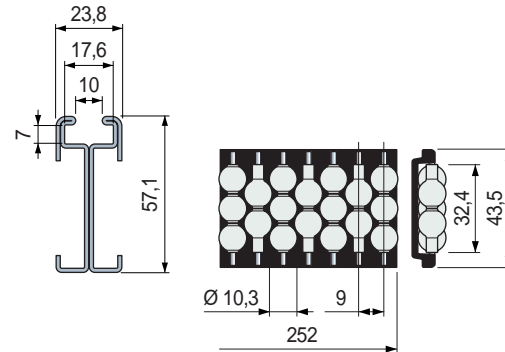
Material de los Perle	Code	Peso kg/m
Polietileno PE (Violeta)	<b>649373</b>	3,02
Polietileno PE (blanco)	<b>649383</b>	

- Material: perfil metálico de Acero inoxidable austenítico, módulo de rodillos en POM acetal (negro), pernos porta rodillos de acero inoxidable.
- Estado de suministro: barras de 3,05 metros.
- Confección: 2 barras.

La guía se entrega también con los componentes separados.

**Perfil metálico**

**Módulo a Perlas**



Largo mm	Code	Material de los Perle	Code
3050	<b>649433</b>	Polietileno PE (Violeta)	<b>644653</b>
		Polietileno PE (blanco)	<b>644633</b>

- Material: Acero inoxidable austenítico.
- Peso: 2,35 Kg/m.
- Confección: 1 barra.

Part. S0875



● **Best Seller**

● **Standard**

● **A petición:** cantidad mínima requerida. Consulte a nuestro Customer Service para conocer la disponibilidad.

Código para pedido = Part. + Code