

Part. S0128S

Curvilínea



Part. S0128

Sólo rectilínea

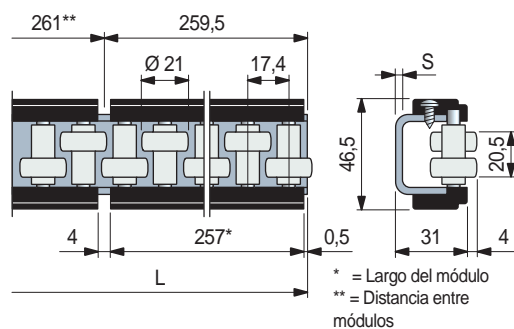


Part. S0128

Sólo rectilínea



■ Guías lateral con rodillos



S mm	L mm	Material perfil metálico y tornillería	Code	Peso kg/m
------	------	--	------	-----------

Part. S0128S Curvilínea

2	3129	Acero zincado	6413600	2,06
		Acero inoxidable austenítico	6346600	

Part. S0128 Sólo rectilínea

1041	2085	Acero zincado	64531	2,6
		Acero inoxidable austenítico	62640	
3	3129	Acero zincado	64541	2,6
		Acero inoxidable austenítico	62670	
3129	3129	Acero zincado	64551	2,6
		Acero inoxidable austenítico	63350	

- Material: rodillos de acetálica POM (blanca). Bandas laterales de poliamida PA (negra). Pernos porta rodillos de acero inoxidable ferrítico.
- Confección: 2 barras.
- Accesorios:

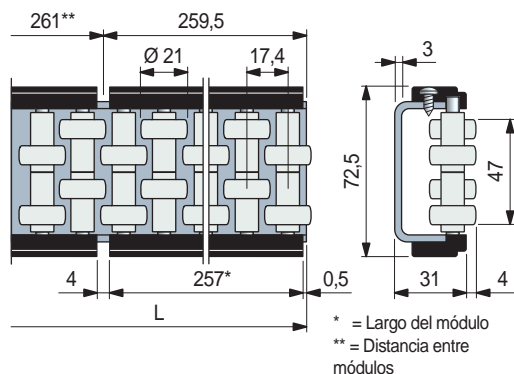


Mordazas Porta - Guías.



Curvadora de guías (manual) Part. S0218.

■ Guías lateral con rodillos



L mm	Material perfil metálico y tornillería	Code	Peso kg/m
------	--	------	-----------

1041	2085	Acero zincado	64501	3,8
		Acero inoxidable austenítico	62650	
2085	3129	Acero zincado	64511	3,8
		Acero inoxidable austenítico	62680	
3129	3129	Acero zincado	64521	3,8
		Acero inoxidable austenítico	63340	

- Material: rodillos de acetálica POM (blanca). Bandas laterales de poliamida PA (negra). Pernos porta rodillos de acero inoxidable ferrítico.
- Confección: 2 barras.
- Accesorios:



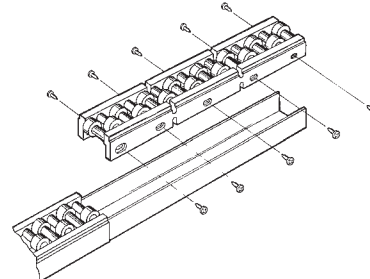
Mordazas Porta - Guías.

• Uso de los Part. S0128S - S0128

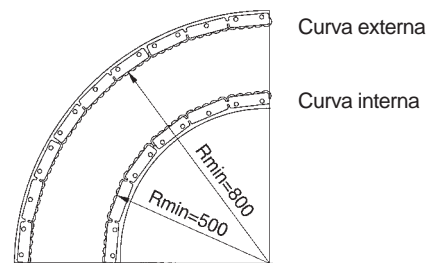
Para envases con pared gruesa (ej. cajas, cartones).

• Estructura modular

Las guías se componen de módulos de 257 mm de longitud, fijados a un perfilado metálico en forma de "C".

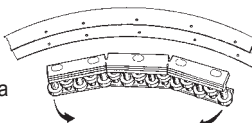


• Radio min. de curvatura (sólo para Part. S0128S)

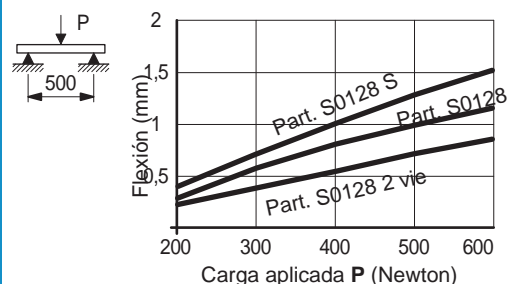


Formación de las curvas

- Desmontar los módulos.
- Doblar el perfil metálico a "C" (utilizar la curvadora manual).
- Volver a montar los módulos (la flexibilidad de las bandas laterales permite adaptarlas fácilmente al perfil curvo).



• Resistencia a la flexión Part. S0128S - S0128

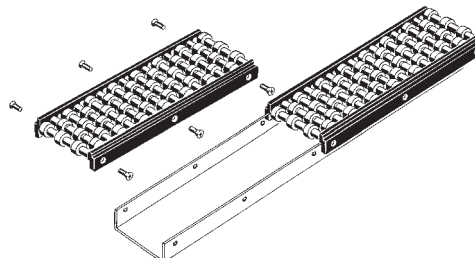


• Uso del Part. S0128

Para envases con pared gruesa (ej. cajas, cartones).

• Estructura modular Part. S0128

Las guías se componen de módulos de 257 mm de longitud, fijados a un perfilado metálico en forma de "C".



● Best Seller

● Standard

● A petición: cantidad mínima requerida. Consulte a nuestro Customer Service para conocer la disponibilidad.

Código para pedido = Part. + Code