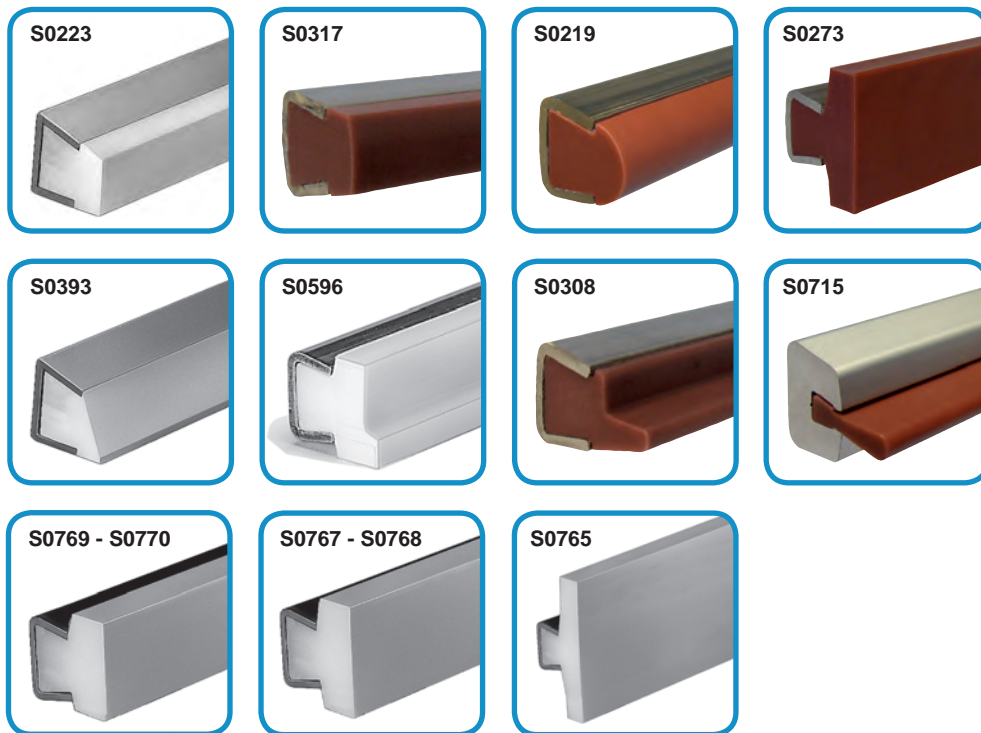


Mordazas Porta - Guías para

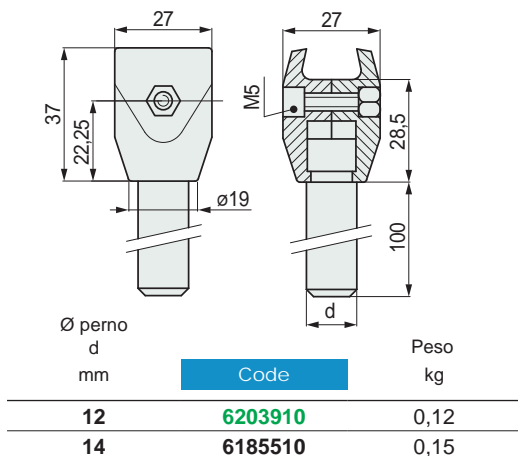
- Part. S0223
- Part. S0317
- Part. S0219
- Part. S0273
- Part. S0393
- Part. S0596
- Part. S0308
- Part. S0715
- Part. S0765
- Part. S0767
- Part. S0768
- Part. S0769
- Part. S0770



Part. S0210P



■ Mordaza porta-guías

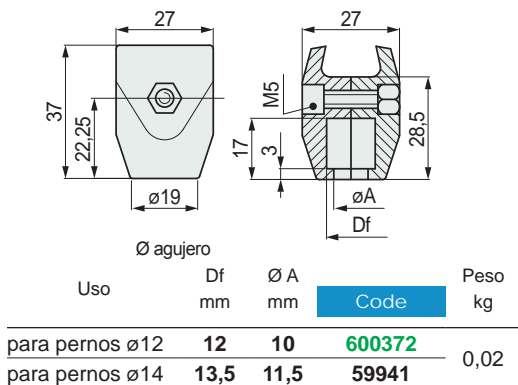


- Material: mordaza de poliamida reforzada PA FV (negra).
 Perno de acero inoxidable austenítico.
 Tornillo de fijación de acero inoxidable austenítico,
 tuerca de fijación de latón niquelado.
 - Confección: 50 piezas.

Part. S0210

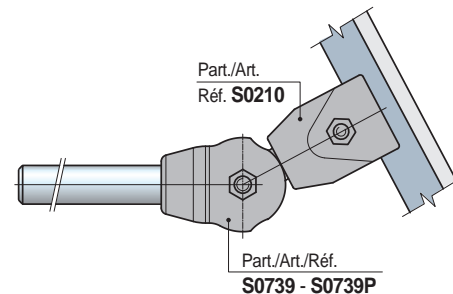


■ Mordaza porta-guías



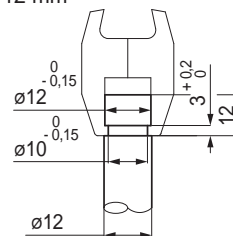
- Material: mordaza de poliamida reforzada PA FV (negra).
 Tornillo de fijación de acero inoxidable austenítico,
 tuerca de fijación de latón niquelado.
 - Confección: 100 piezas.
 - Accesorios: junta articulada Part. S0739 - S0739P.

• **Junta articulada** Part. S0739 - S0739P
 Se utiliza en los transportadores con (cambio de formato).
 Permiten una fácil regulación de las guías-producto en los tramos en curva.

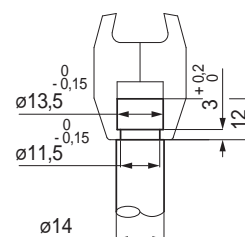


• Dimensiones perno para Part. S0210

Perno Ø 12 mm



Perno Ø 14 mm



● Best Seller

● Standard

● A petición: cantidad mínima requerida. Consulte a nuestro Customer Service para conocer la disponibilidad.

Código para pedido = Part. + Code