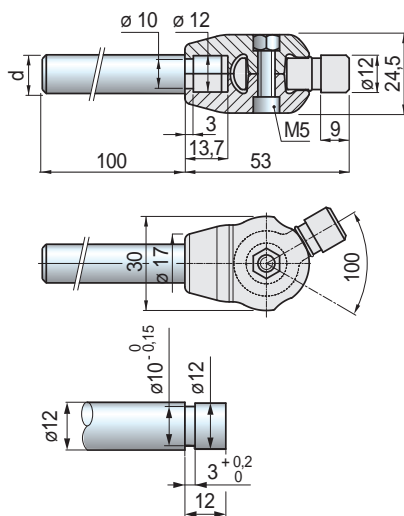


Part. S0739  
Part. S0739P



■ Junta articulada



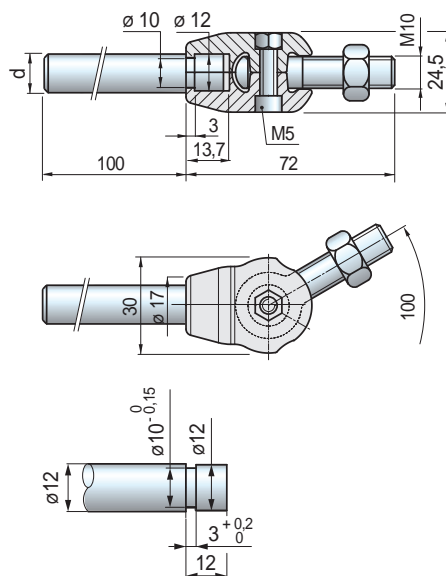
Versión	Ø perno d mm	Code	Peso kg
Sin perno	-	S0739695522	0,01
Con perno	12	S0739P6025830	0,12

- Material: mordaza e inserto articulado de Poliamida reforzada PA FV (negra).  
Tornillo de sujeción de acero inoxidable austenítico.  
Tuerca de latón niquelado.  
- Confección: 20 piezas.

Part. S0740  
Part. S0740P



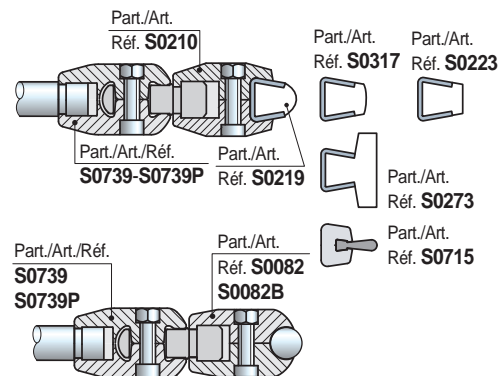
■ Junta articulada



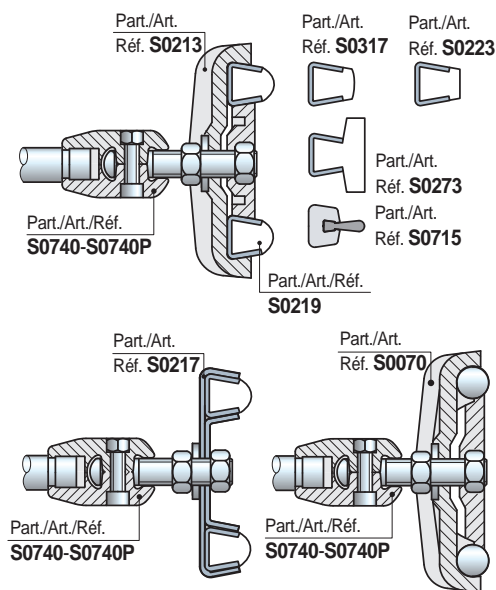
Versión	Ø perno d mm	Code	Peso kg
Sin perno	-	S0740695532	0,01
Con perno	12	S0740P6025930	0,12

- Material: mordaza de Poliamida reforzada PA FV (negra).  
Inserto articulado y tuerca de acero inoxidable austenítico.  
Tornillo de fijación de acero inoxidable austenítico,  
tuerca de latón niquelado.  
- Confección: 20 piezas.

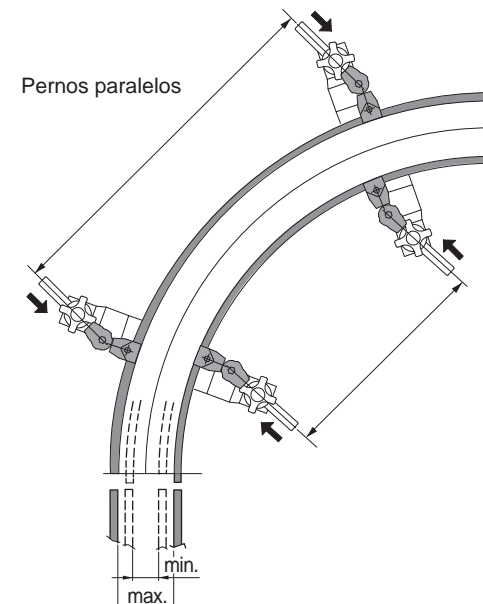
• Montaje Part. S0739 - S0739P



• Montaje Part. S0740 - S0740P



• Aplicación Part. S0739 - S0739P - S0740 - S0740P  
Se utiliza en los transportadores con (cambio de formato).  
Permiten una fácil regulación de la guía-producto  
en los tramos curvilíneos.  
Para regular las guías-producto en los cambios de  
formato, afloje las manijas de los soportes y haga deslizar  
los "pernos paralelos" hasta la anchura deseada .



● Best Seller

● Standard

● A petición: cantidad mínima requerida.  
Consulte a nuestro Customer Service  
para conocer la disponibilidad.

Código para pedido = Part. + Code