

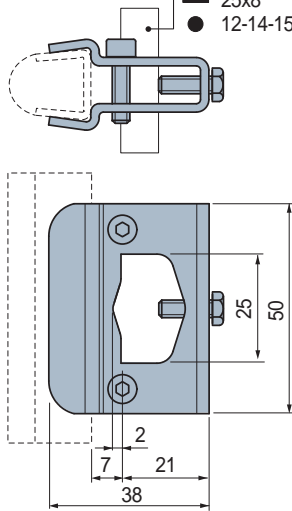
per Part. S0223 - S0317 - S0219 - S0273 - S0393 - S0596 - S0308 - S0715 - S0765 - S0767 - S0768 - S0769 - S0770

Part. S0694

■ Mordaza porta-guías

Con 2 tornillos de fijación

- 25x6
- 25x8
- 12-14-15-16



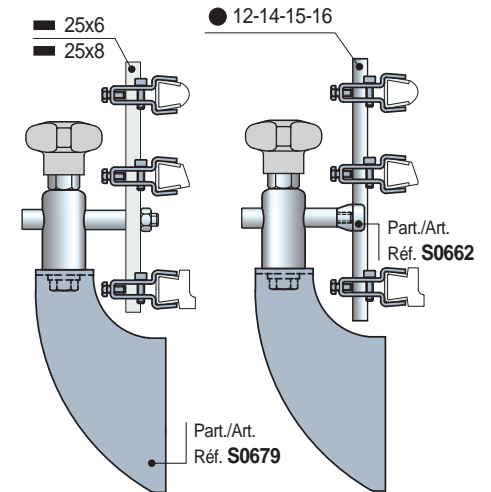
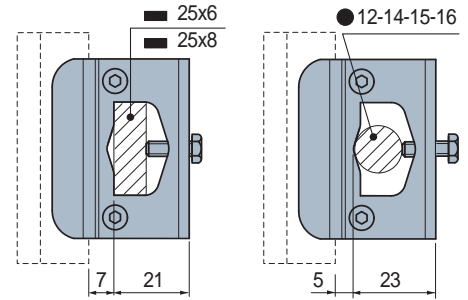
Code	Peso kg
689222	0,10

- Material: mordaza y pernería de acero inoxidable austenítico.
- Confección: 16 unidades.

• Montaje Part. S0694

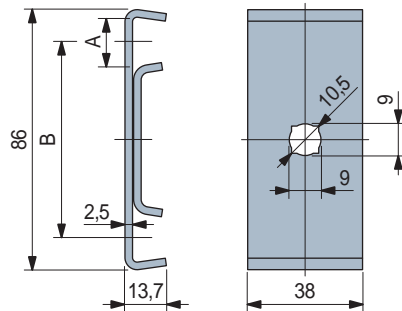
Fijación sobre barras aplanadas

Fijación sobre tubos redondos



Part. S0217

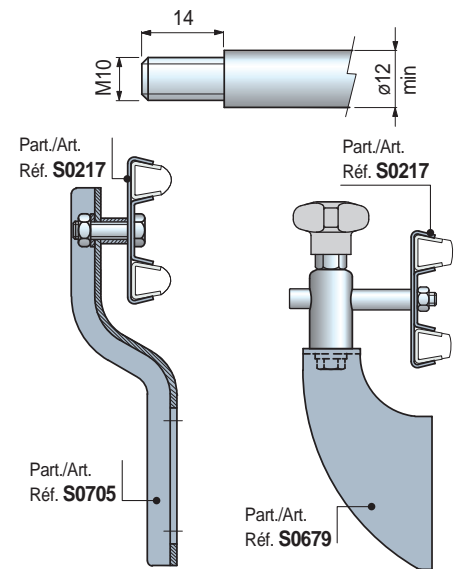
■ Mordaza porta-guías (doble)



Uso	A mm	B mm	Code	Peso kg
Para guías con S = 1,5	16	64,5	60141	0,14
Para guías con S = 2	17	63,5	695131	

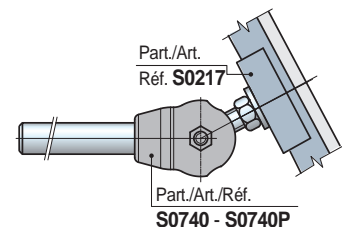
- Material: acero inoxidable austenítico.
- Confección: 50 piezas.
- Accesorios: junta articulada Part. S0740 - S0740P.

• Dimensiones perno para Part. S0217



• Junta articulada Part. S0740 - S0740P

Se utiliza en los transportadores con (cambio de formato).
Permiten una fácil regulación de las guías-producto en los tramos en curva.



● Best Seller

● Standard

● A petición: cantidad mínima requerida. Consulte a nuestro Customer Service para conocer la disponibilidad.

Código para pedido = Part. + Code