

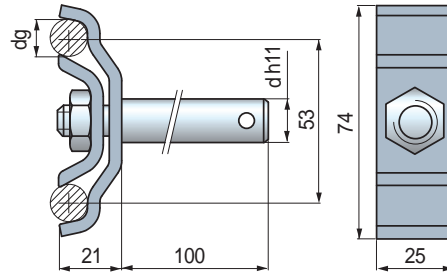
Mordazas Porta - Guías

para barra de acero con sección redonda

Part. S0050



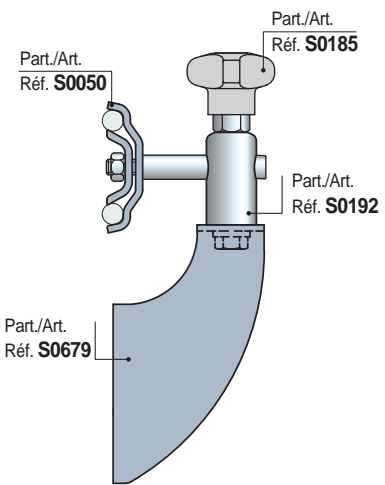
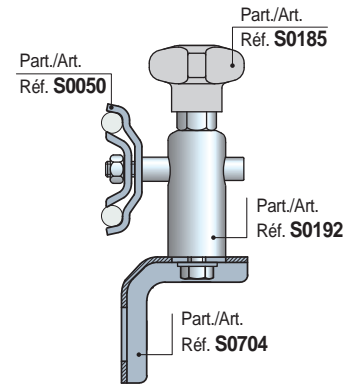
■ Mordaza porta-guías (doble)



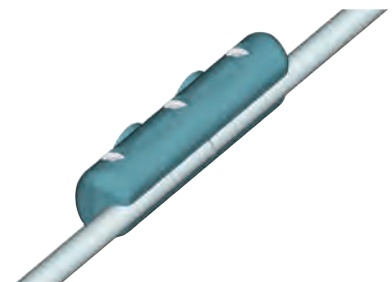
| Ø redondo dg mm | Ø perno d mm | Code | Peso kg |
|-----------------------|--------------------|--------|------------|
| 12 | 12 | 53801 | 0,34 |
| | 14 | 51000 | 0,36 |
| | 16 | 647871 | 0,38 |

- Material: mordaza y tuerca de ajuste de acero inoxidable austenítico. Perno de acero inoxidable austenítico.
- Confección: 50 piezas.

• Montaje Part. S0050



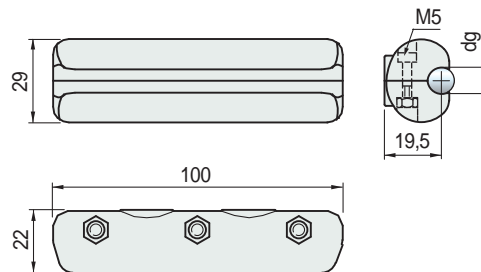
- **Aplicación** Part. S0676
Nueva mordaza compuesta por dos mitades. Se utiliza para el acoplamiento de las guías redondas de Ø 10 - 12 mm.



Part. S0676



■ Mordaza de unión



| Ø redondo dg mm | Code | Peso kg |
|-----------------------|--------|------------|
| 10 | 689682 | 0,10 |
| 12 | 689692 | |

- Material: mordaza de poliamida reforzada PA FV (negra). Tornillos de acero inoxidable austenítico. Tuercas de latón niquelado.
- Confección: 10 piezas.

● Best Seller

● Standard

● **A petición:** cantidad mínima requerida. Consulte a nuestro Customer Service para conocer la disponibilidad.

Código para pedido = Part. + Code