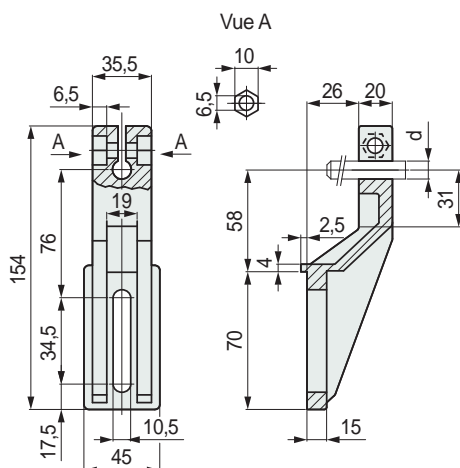


## Part. S0081



### Soporte



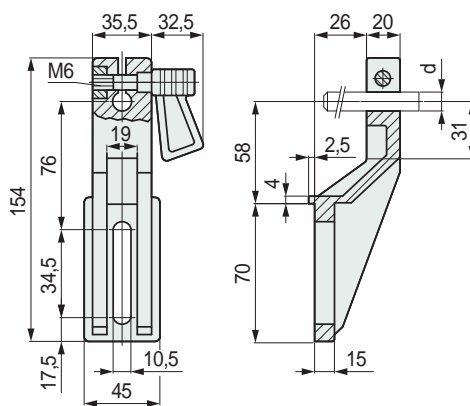
Material	Ø perno d mm	Code	Peso kg
Poliamida PA (negra)	12	50770	0,11
	14	50780	

- Estado de suministro: suministrado sin tornillo de ajuste utilizar tornillos de ajuste M6 x 25 UNI 5931, DIN 912 y tuercas de ajuste M6 UNI 5587-68.
- Par máx de apriete aconsejado: 0,6 Kgm.
- Confección: 50 piezas.

## Part. S0088



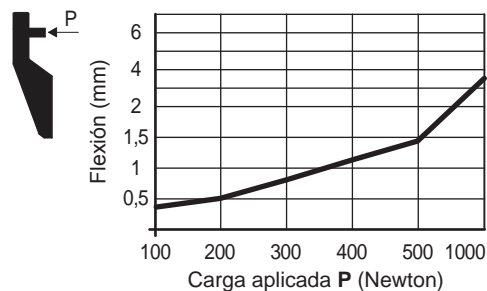
### Soporte con manilla de ajuste



Material	Ø perno d mm	Code	Peso kg
Poliamida PA (negra)	12	50730	0,15
	14	50740	

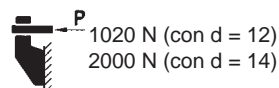
- Material manilla de ajuste: empuñadura de resina acetálica POM (negra), espárrago en acero inoxidable austenítico, tuerca de ajuste de latón niquelado.
- Par máx de apriete aconsejado: 0,6 Kgm.
- Confección: 50 piezas.

### Resistencia a la flexión del Part. S0081 - S0088

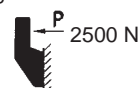


### Datos técnicos Part. S0081 - S0088

- Resistencia:



- Carga de rotura:

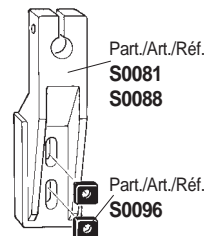


Pruebas realizadas con par de apriete: 0,6 Kgm

### Accesorios

Plaqueta cuadrada Part. S0096.

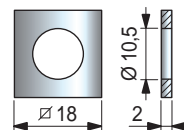
Aplicable a los Part. S0081 - S0088 permite descargar la fuerza de ajuste en una superficie mayor.



Plaqueta cuadrada Part. S009651550

Material: acero inoxidable austenítico.

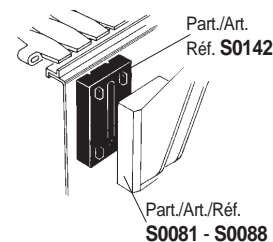
Confección: 200 piezas.



### Accesorios

Distanciador Part. S0142,

Aplicable a los Part. S0081 - S0088.



### Montaje grupo soporte colector de líquidos

Part. S0226 - S0336.

Los Part. S0081 y S0088 permiten el uso del grupo soporte colector de líquidos.



● Best Seller

● Standard

● A petición: cantidad mínima requerida. Consulte a nuestro Customer Service para conocer la disponibilidad.

Código para pedido = Part. + Code