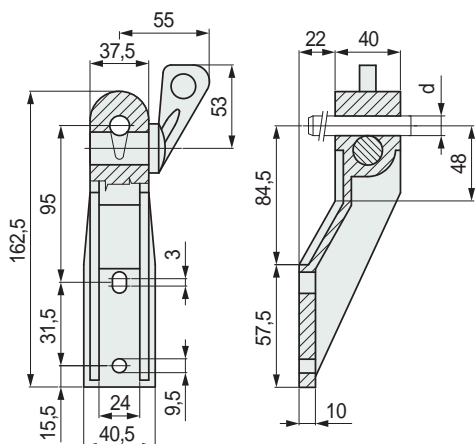


Part. S0085



■ Soporte con manilla excéntrica



Material	Ø perno d mm	Code	Peso kg
Polipropileno reforzado PP FV (negro)	12	50810	0,13
	14	50820	

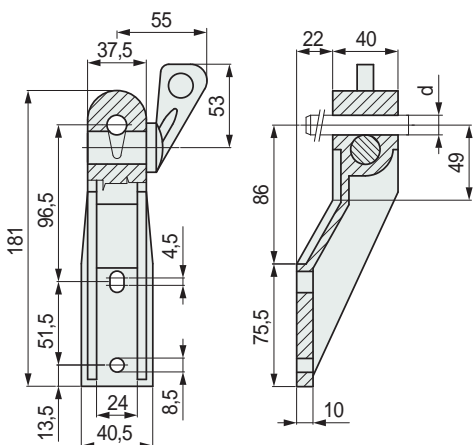
- Confección: 50 piezas.

Part. S0010

Part. S0097



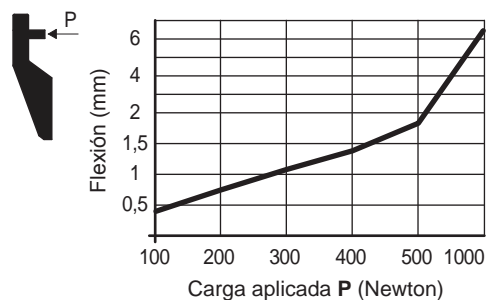
■ Soporte con manilla excéntrica



Material	Ø perno d mm	Code	Peso kg
Polyamide reforcé PA FV (noir)	14	S001050840	0,14
Polipropileno reforzado PP FV (negro)	12	S009750850	0,14
	14	S009750860	

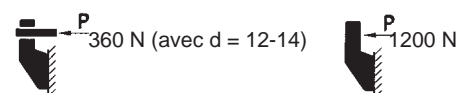
- Confección: 50 piezas.

• Resistencia a la flexión del Part. S0085



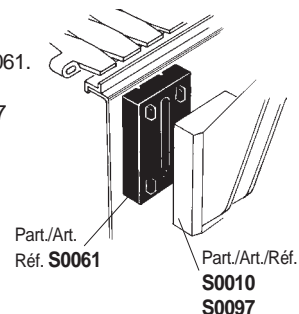
• Datos técnicos Part. S0085

- Resistencia: - Carga de rotura:



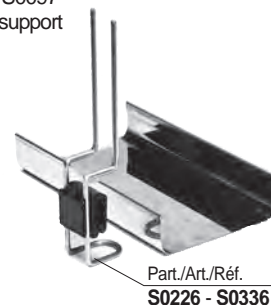
• Accesorios

Entretoise Réf. S0061.
Applicable au
Réf. S0010 - S0097

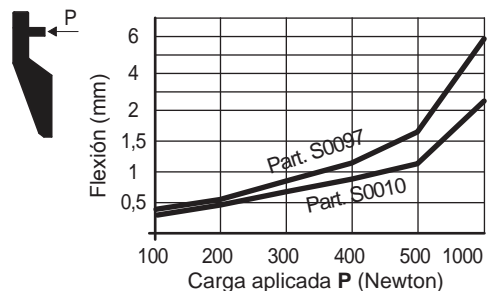


• Montage groupe de support collecteur de gouttes

Réf. S0226 - S0336.
Réf. S0085 - S0010 - S0097
permet l'utilisation de support
collecteur de gouttes.

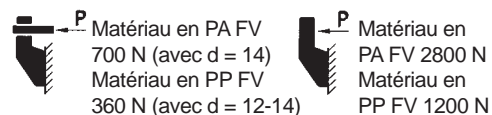


• Resistencia a la flexión del Part. S0010 - S0097



• Datos técnicos Part. S0010 - S0097

- Resistencia: - Carga de rotura:



● Best Seller

● Standard

● A petición: cantidad mínima requerida. Consulte a nuestro Customer Service para conocer la disponibilidad.

Código para pedido = Part. + Code