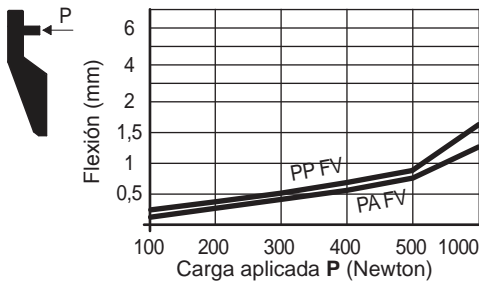


Soportes Laterales de Barandilla

Resistencia a la flexión del Part. S0107



Datos técnicos Part. S0107

- Resistencia:

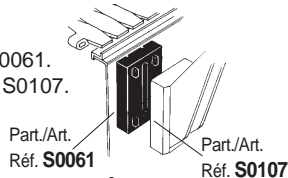
- Carga de rotura:

Material en PA FV 2000 N (con d = 12) 3200 N (con d = 14)	Material en PA FV 4500 N
Material en PP FV 1300 N (con d = 12) 1700 N (con d = 14)	Material en PP FV 3300 N

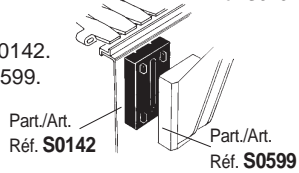
Pruebas realizadas con par de apriete: 4 Kgm

Accesorios

Distanciador Part. S0061.
Aplicable a los Part. S0107.



Distanciador Part. S0142.
Aplicable al Part. S0599.



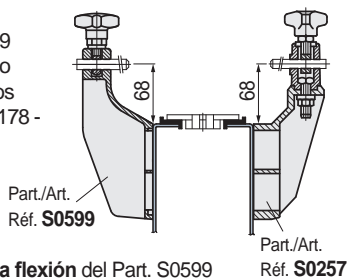
Montaje grupo soporte colector de líquidos

Part. S0226 - S0336.
Los Part. S0107 y S0599
permiten el uso del grupo
soporte colector de líquidos.

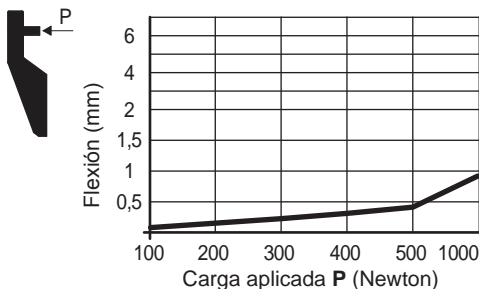


Part./Art./Réf.
S0226 - S0336

• **Uso** Part. S0599
Posibilidad de uso
en alternativa a los
Part. S0163 - S0178 -
S0257



Resistencia a la flexión del Part. S0599



Datos técnicos Part. S0599

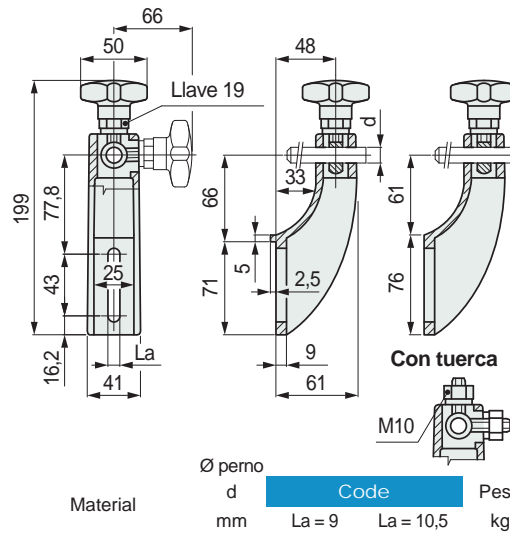
- Resistencia:

- Carga de rotura:

2000 N (con d = 12)	3000 N
---------------------	--------

Pruebas realizadas con par de apriete: 4 Kgm

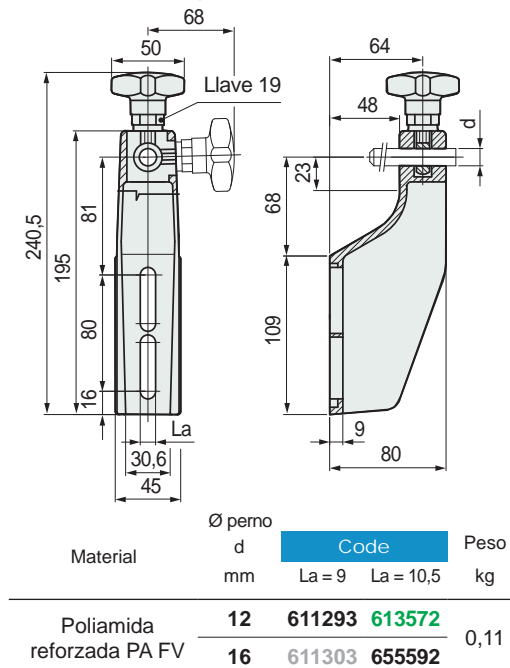
Soporte con ajuste roscado



Material	Ø perno d mm	Code	Peso kg
Poliamida reforzada PA FV	12	50710N 68200N	0,15
	14	67811N 67821N	
	16	655512N 655522N	
	12	650453N 650513N	
	14	650463N 650522N	
	16	650473N 650533N	

- A petición versión con tuerca M10, sin pomo.
- Material: pomo en poliamida reforzada (negra), inserto exagonal (para llave 19) en latón niquelado, ajuste roscado en acero inoxidable austenítico.
- color: negro
- Par máx. de apriete aconsejado: 4 Kgm.
- Confección: 50 piezas.

Soporte con ajuste roscado



Material	Ø perno d mm	Code	Peso kg
Poliamida reforzada PA FV	12	611293 613572	0,11
	16	611303 655592	

- Material: pomo en poliamida reforzada (negra), inserto exagonal (para llave 19) en latón niquelado, ajuste roscado en acero inoxidable austenítico.
- color: negro
- Par máx. de apriete aconsejado: 4 Kgm.
- Confección: 50 piezas.

Part. S0107



Part. S0599



● Best Seller

● Standard

● A petición: cantidad mínima requerida. Consulte a nuestro Customer Service para conocer la disponibilidad.

Código para pedido = Part. + Code