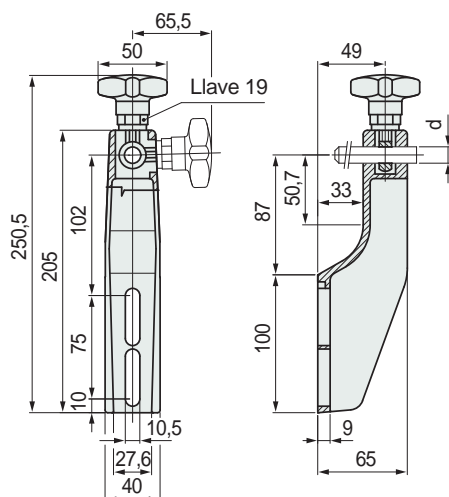


Part. S0617



Soporte con ajuste roscado



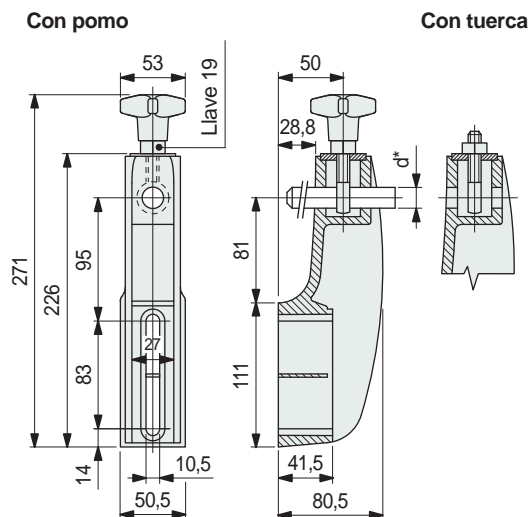
Material	Ø perno d mm	Code	Peso kg
Poliamida reforzada PA FV (negra)	12	613562	0,18
	16	655602	

- Material: pomo en poliamida reforzada (negra), inserto exagonal (para llave 19) en latón niquelado, ajuste roscado en acero inoxidable austenítico.
- Par máx. de apriete aconsejado: 4 Kgm.
- Confección: 50 piezas.

Part. S0140



Soporte con ajuste roscado



Version	Code	Peso kg
14÷16 con pomo	66690N	0,47
con tuerca	57421N	0,47

- Confección: 50 piezas.

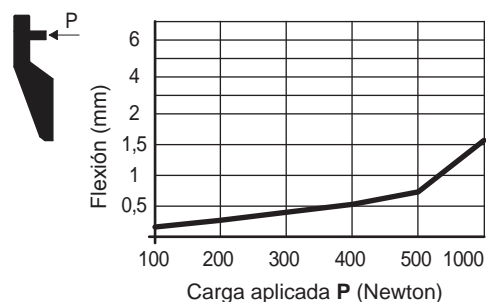
● Best Seller

● Standard

● A petición: cantidad mínima requerida. Consulte a nuestro Customer Service para conocer la disponibilidad.

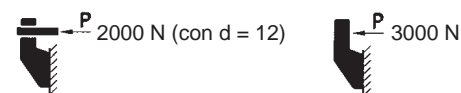
Código para pedido = Part. + Code

Resistencia a la flexión del Part. S0617



Datos técnicos Part. S0085

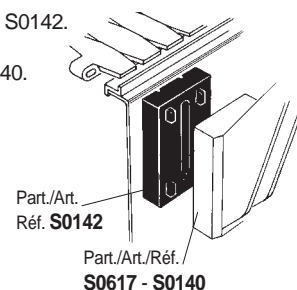
- Resistencia: - Carga de rotura:



Pruebas realizadas con par de apriete: 4 Kgm

Accesorios

- Distanciador Part. S0142. Aplicable a los Part. S0617 - S0140.

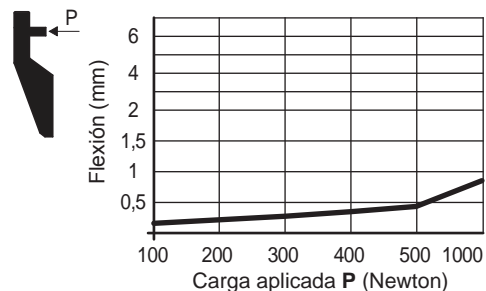


Montage groupe de support collecteur de gouttes

- Part. S0226 - S0336. Los Part. S0617 - S0140 permiten el uso del grupo soporte colector de líquidos.

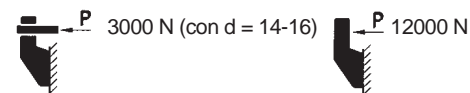


Resistencia a la flexión del Part. S0140



Datos técnicos Part. S0140

- Resistencia: - Carga de rotura:



Pruebas realizadas con par de apriete: 4 Kgm