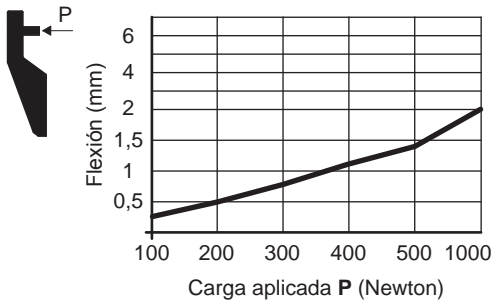


## Resistencia a la flexión del Part. S0107S



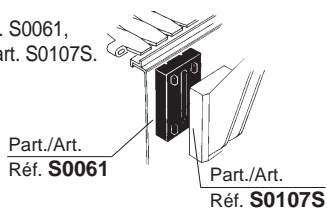
## Datos técnicos del Part. S0107S

- Resistencia: 2300 N (con d = 12)      - Carga de rotura: 3300 N

Pruebas realizadas con par de apriete: 2 Kgm

## Accesorios

Distanciador Part. S0061, Aplicable a los Part. S0107S.



## Montaje grupo soporte colector de líquidos

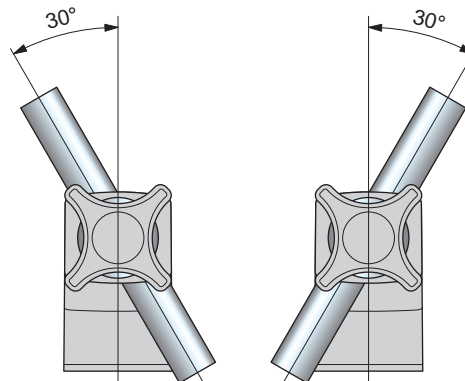
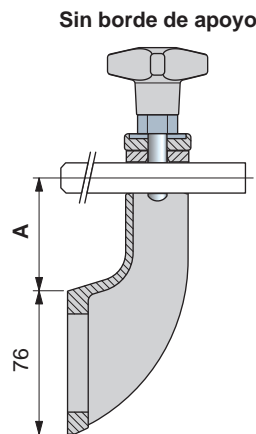
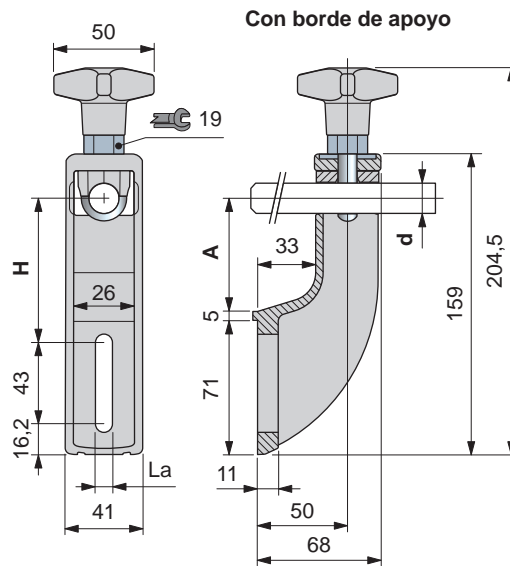
Part. S0226 - S0336. El Part. S0107S permite el uso del grupo soporte colector de líquidos.



## Orientable: ± 30°



## Soporte ajustable y orientable



Versión	H	A	Ø perno d		Code	
			mm	inch	La=9 mm	La=10,5 mm
Con borde de apoyo	78,9	62,4	12	1/2	<b>643523</b>	<b>643543</b>
	77,6	61,1	14	-	<b>644793</b>	<b>644833</b>
	76,3	59,8	16	5/8	<b>644803</b>	<b>644843</b>
Sin borde de apoyo	78,9	62,4	12	1/2	<b>643533</b>	<b>643553</b>
	77,6	61,1	14	-	<b>644813</b>	<b>644853</b>
	76,3	59,8	16	5/8	<b>644823</b>	<b>644863</b>

- Material: cuerpo y pomo en Poliamida reforzada PA FV (negra).  
 Inserto hexagonal (para llave de 19 mm) en latón niquelado.  
 Pasador en acero inoxidable austenítico.  
 - Peso: 0,22 Kg.  
 - Par máx. de apriete aconsejado: 2 Kgm.  
 - Confección: 50 piezas.

## Part. S0107S



PATENT PENDING

Best Seller

Standard

A petición: cantidad mínima requerida. Consulte a nuestro Customer Service para conocer la disponibilidad.

Código para pedido = Part. + Code