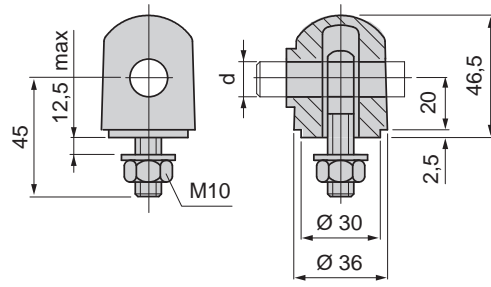


Part. S0255



■ Cabezal orientable



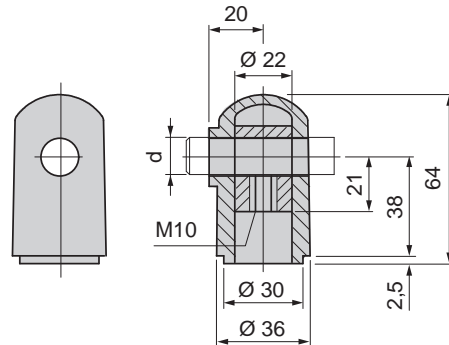
Material	Ø Perno d mm	Code	Peso kg
Poliamida	12	69670	0,08
reforzada	14	69680	
PA FV (negra)	16	59041	

- Material: ajuste roscado y tornillería de ajuste en acero inoxidable austenítico.
- Confección: 50 piezas.

Part. S0359



■ Cabezal orientable

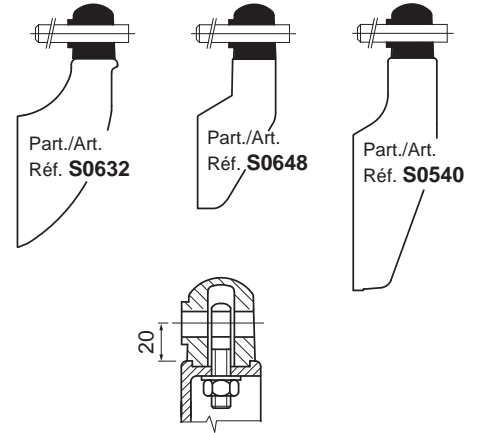


Material	Ø Perno d mm	Code	Peso kg
Poliamida	12	684501	0,10
reforzada	14	684511	
PA FV (negra)	16	64235	

- Material: casquillo en latón niquelado.
- Confección: 50 piezas.

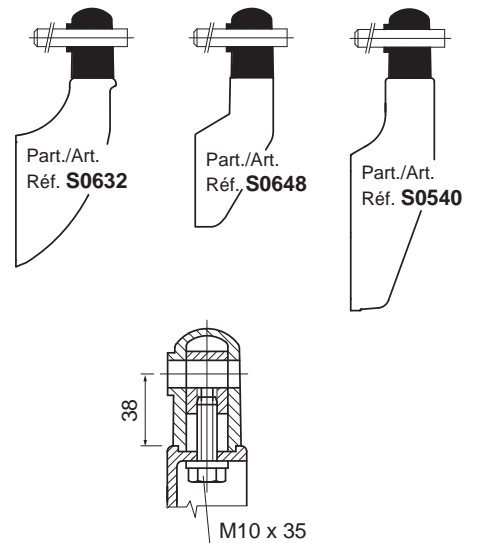
• Montaje del Part. S0255

Aplicable a los soportes Part. S0632 - S0648 - S0540



• Montaje del Part. S0359

Aplicable a los soportes Part. S0632 - S0648 - S0540



● Best Seller

● Standard

● A petición: cantidad mínima requerida. Consulte a nuestro Customer Service para conocer la disponibilidad.

Código para pedido = Part. + Code