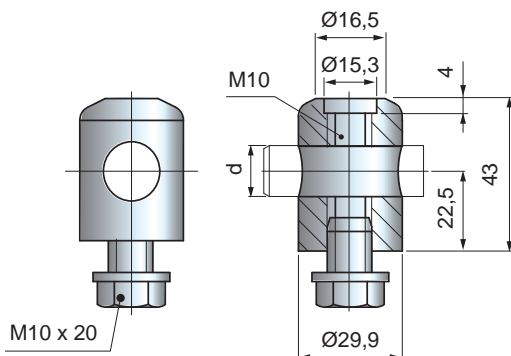


Part. S0192



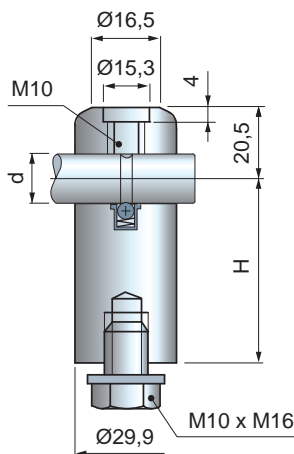
■ Cabezal orientable



Ø Perno d mm	Materiale	Code	Peso kg
12 (1/2")	Acero inoxidable austenítico	608683	0,19
14÷16*	Acero inoxidable austenítico	53091	
	Latón niquelado	60933	

* = Para bloqueo pernos de diámetro 14 y 16 mm.
 - Material: tornillería de ajuste en acero inoxidable austenítico.
 - Confección: 50 piezas.

■ Cabezal orientable con posicionador

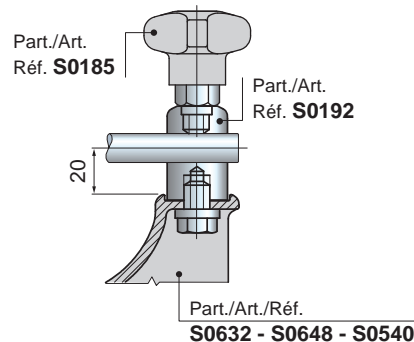


Ø Perno d mm	H mm	Code		Peso kg
		Sin posicionador	Con posicionador	
12	22,5	685842	-	0,19
	40	674012	673962	0,29
14÷16*	60	674022	673972	0,40
	90	674032	673982	0,56
	130	674042	673992	0,79

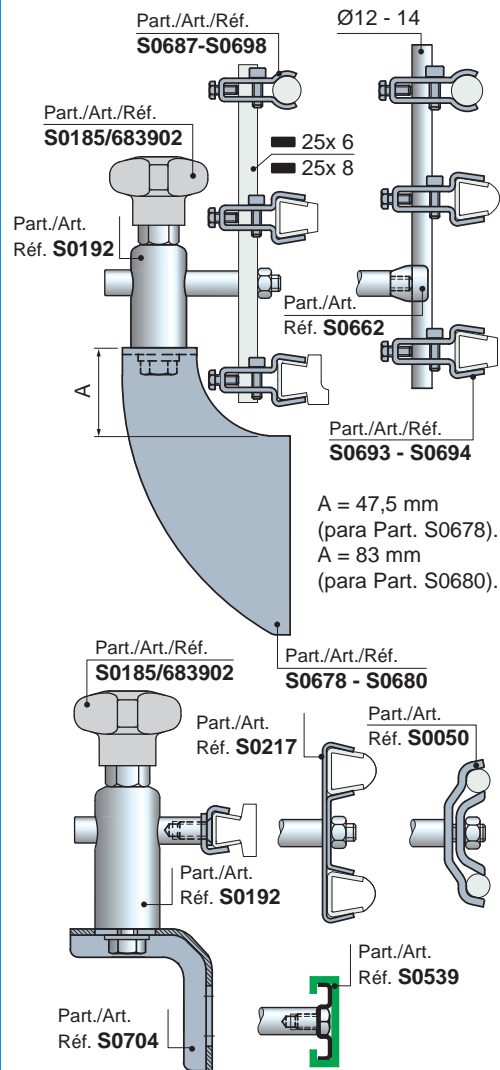
* = La versión con posicionador es utilizable sólo con pernos de 16 mm de Ø.
 - Material: cabezal de acero inoxidable austenítico.
 Tornillería de acero inoxidable austenítico.
 - Confección: 10 piezas.

• Montaje del Part. S0192

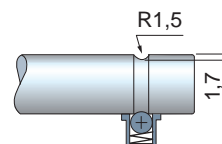
Aplicable a los soportes Part. S0632 - S0648 - S0540 (en combinación con el pomo Part. S0185).



• Aplicación Part. S0192



• Dimensiones perno para posicionador



- Best Seller
- Standard
- A petición: cantidad mínima requerida. Consulte a nuestro Customer Service para conocer la disponibilidad.

Código para pedido = Part. + Code