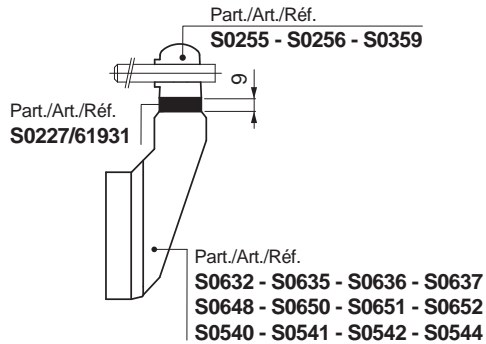
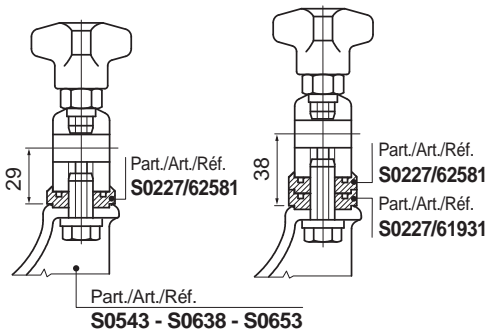


# Soportes Laterales de Barandilla

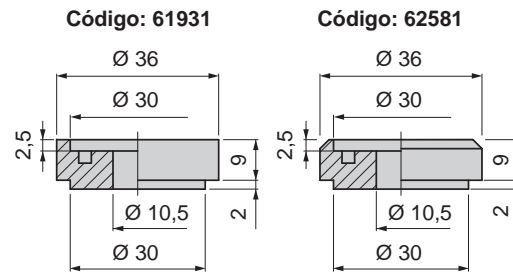
- **Montaje del Part. S0227 código 61931**  
Aplicable a los soportes orientables.



- **Montaje del Part. S0227 código 62581**  
Aplicable a los soportes orientables Part. S0543 - S0638 - S0653 (versión con cabezal en acero).



## ■ Separador



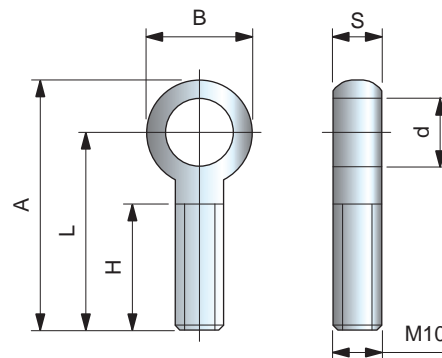
Use	Code	Peso kg
Para todos los soportes orientables y/o cabezales orientables	<b>61931</b>	0,01
Para soportes orientables Part. S0178 - S0543 - S0638 - S0653 y/o cabezales orientables Part. S0192	<b>62581</b>	

- Material: poliamida reforzada (negra).
- Confección: 50 piezas.

## Part. S0227



## ■ Ojal de apriete



d mm	L mm	H mm	A mm	B mm	S mm	Code
13	30	18	41	20	10	<b>65624</b>
	40	30	51	21	10	<b>69878</b>
	45	35	56	21	10	<b>65524</b>
14,2	30	20	41	20	10	<b>61005</b>
	45	35	56	21	10	<b>60995</b>
16,2	44	32	56	24	10	<b>65804</b>
20,5	36	22	50	27	7,3	<b>675902</b>

- Material : acero inoxidable austenítico.

## Part. S0000



● Best Seller

● Standard

● A petición: cantidad mínima requerida. Consulte a nuestro Customer Service para conocer la disponibilidad.

Código para pedido = Part. + Code