

Part. S0226

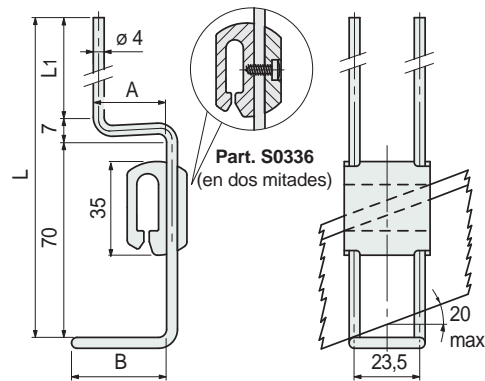
Part. S0336



Barra de sujeción doblada

■ Grupo soporte colector de líquidos

Part. S0226 (estándar)



Altura L mm	L1 mm	A mm	B mm	Code		Peso kg
				Part. S0226 Estándar	Part. S0336 En dos mitades	
		14	35	67305N	697761N	
		17	35	66772N	66823N	
180	103	27	35	62071N	60574N	0,06
		27	50	67319N	697771N	
		57	50	641461N	697781N	
200	123	38	35	64681N	697791N	
230	153	27	35	64631N	697801N	
310	233	18	35	647551N	68299N	

- Material: cuerpo en polipropileno reforzado PP FV (negro), varilla de soporte en acero inoxidable austenítico, tornillo autoroscante en acero inoxidable (sólo para Part. S0336).  
- Confección: 100 piezas.

Part. S0226

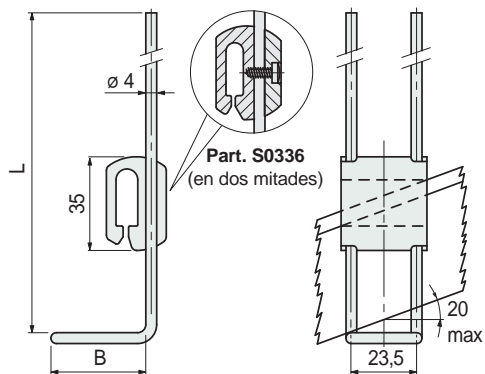
Part. S0336



Barra de sujeción derecha

■ Grupo soporte colector de líquidos

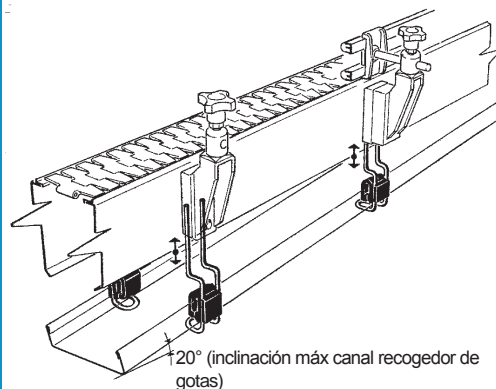
Part. S0226 (estándar)



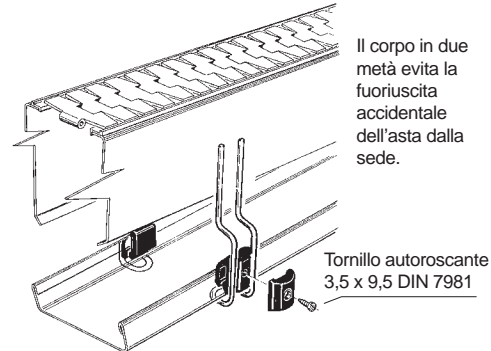
Altura L mm	B mm	Code		Peso kg
		Part. S0226 Estándar	Part. S0336 En dos mitades	
200	35	61767	697811	0,06

- Material: cuerpo en polipropileno reforzado PP FV (negro), varilla de soporte en acero inoxidable austenítico, tornillo autoroscante en acero inoxidable (sólo para Part. S0336).  
- Confección: 100 piezas.

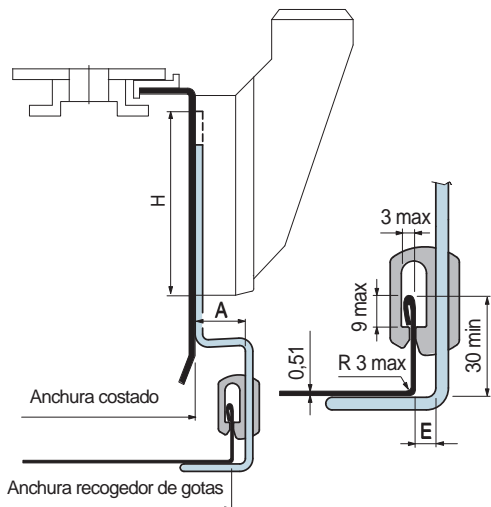
• Montaje del Part. S0226 (estándar)



• Montaje del Part. S0336 (en dos mitades)



• Dimensionamiento canal recogedor de gotas



Anchura recogedor de gotas = Anchura costado + 2 • (A - E)

A = ver tabla de los códigos

E = 10 mm per Part. S0226 (estándar)  
9,2 mm per Part. S0336 (en dos mitades)

Soporte Part.	Altura asiento barra H mm
S0081 - S0088	70
S0072 - S0089	102,5
S0085	53
S0010 - S0097	71
S0107	72
S0599	104
S0140	106
S0617	95
S0632 - S0635 - S0636 - S0637 - S0638	103,5
S0540 - S0541 - S0542 - S0543 - S0544	123

● Best Seller

● Standard

● A petición: cantidad mínima requerida. Consulte a nuestro Customer Service para conocer la disponibilidad.

Código para pedido = Part. + Code