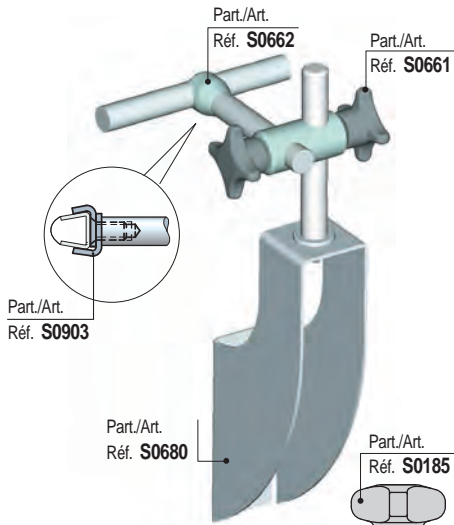
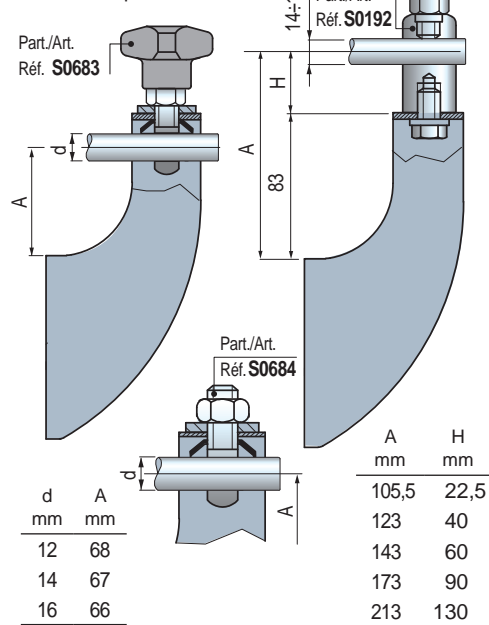


Soportes Laterales de Barandilla

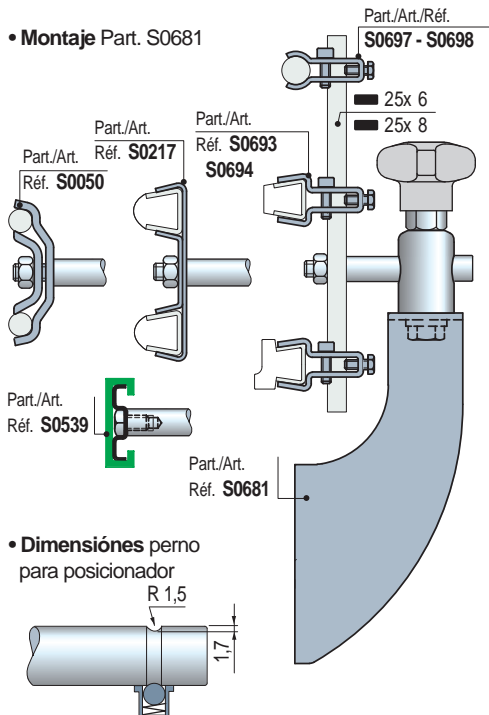
• Montaje Part. S0680



• Accesorios per Part. S0680

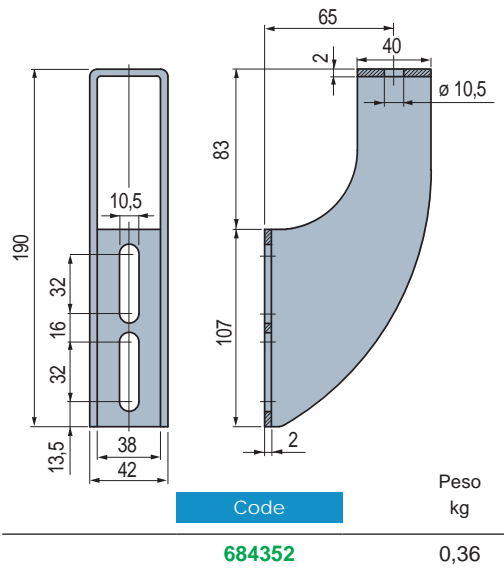


• Montaje Part. S0681



• Dimensiones perno para posicionador

■ Soportes laterales orientables

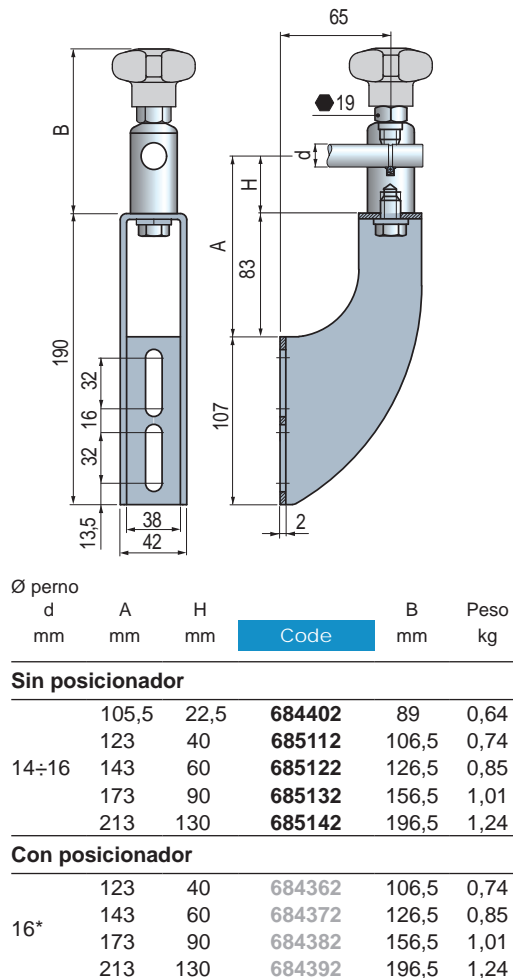


Part. S0680



- Material: acero inoxidable austenítico.
- Confección: 6 piezas.

■ Soportes laterales orientables



Part. S0681



- * = La versión con posicionador es utilizable sólo con pernos de 16 mm de Ø.
- Material: soporte de acero inoxidable austenítico. Cabezal de acero inoxidable austenítico. Mando de apriete de polipropileno reforzado PP FV (gris). Inserto hexagonal (para llave 19 mm) y tornillería de acero inoxidable austenítico.
 - Par máx. de apriete aconsejado: 4 Kgm.
 - Confección: 6 piezas.

● Best Seller

● Standard

● A petición: cantidad mínima requerida. Consulte a nuestro Customer Service para conocer la disponibilidad.

Código para pedido = Part. + Code