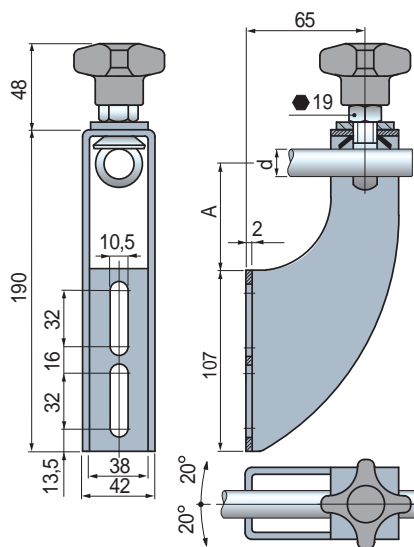


Part. S0682



■ Soportes laterales orientables



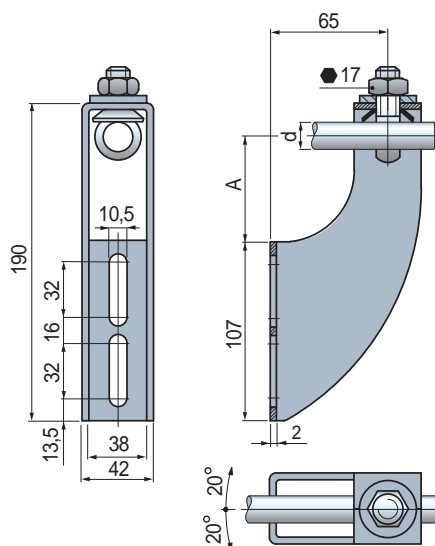
Ø perno d mm	A mm	Code	Peso kg
12	68	684412	
14	67	684422	0,46
16	66	684432	

- Material: soporte, arandelas y ajuste roscado en acero inoxidable austenítico. Pomo de apriete de polipropileno reforzado PP FV (gris). Inserto hexagonal (para llave 19 mm) de acero inoxidable austenítico.
- Confección: 6 piezas.

Part. S0677



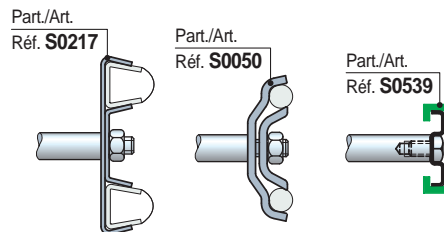
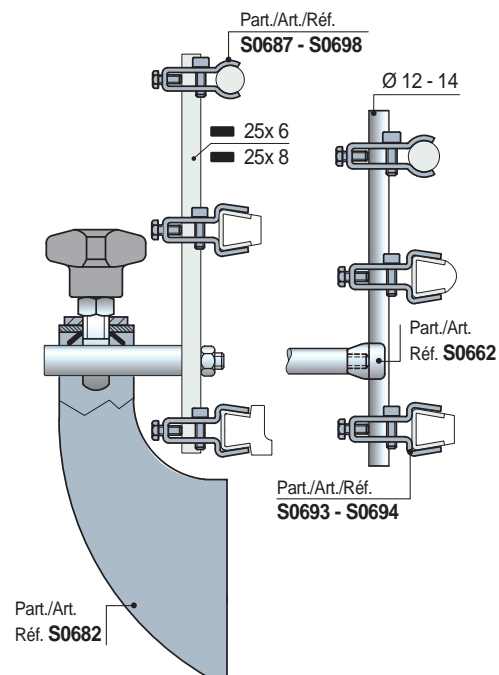
■ Soportes laterales orientables



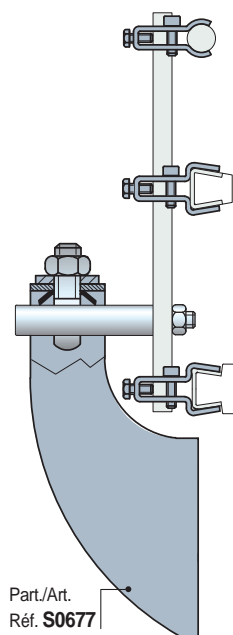
Ø perno d mm	A mm	Code	Peso kg
12	68	684262	
14	67	684272	0,42
16	66	684282	

- Material: soporte, tuerca de ajuste, arandelas y ajuste roscado en acero inoxidable austenítico.
- Confección: 6 piezas.

• Aplicación Part. S0682



• Aplicación Part. S0677



● Best Seller

● Standard

● A petición: cantidad mínima requerida. Consulte a nuestro Customer Service para conocer la disponibilidad.

Código para pedido = Part. + Code