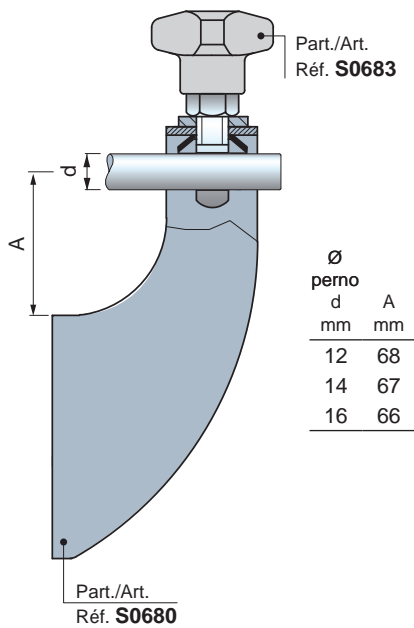


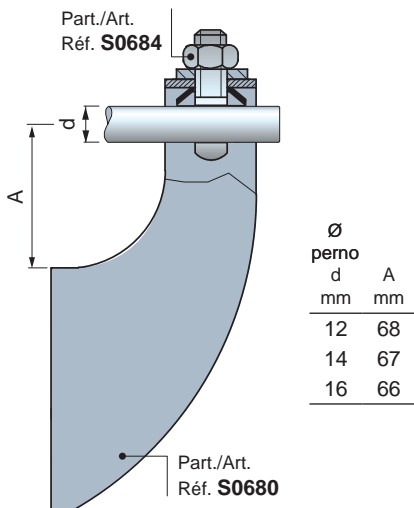
• **Aplicación** Part. S0683

Para aplicar a los soportes base Part. S0680.

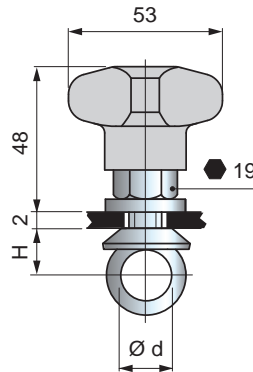


• **Aplicación** Part. S0684

Para aplicar a los soportes base Part. S0680.



■ **Pomo de apriete (con mando)**



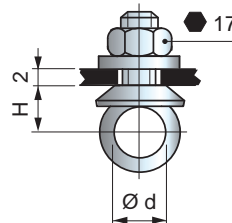
Ø Perno d mm	H mm	Code	Peso kg
12	13	<b>684442</b>	
14	14	<b>684452</b>	0,10
16	15	<b>684462</b>	

- Material: ajuste roscado y arandelas de acero inoxidable austenítico.
- Mando de polipropileno reforzado PP FV (gris).
- Inserto hexagonal (para llave 19 mm) de acero inoxidable austenítico.
- Confección: 6 piezas.

Part. **S0683**



■ **Ojal de apriete (con tuerca)**



Ø Perno d mm	H mm	Code	Peso kg
12	13	<b>684472</b>	
14	14	<b>684482</b>	0,06
16	15	<b>684492</b>	

- Material: ajuste roscado, tuerca de apriete y arandelas de acero inoxidable austenítico.
- Confección: 6 piezas.

Part. **S0684**



● **Best Seller**

● **Standard**

● **A petición:** cantidad mínima requerida. Consulte a nuestro Customer Service para conocer la disponibilidad.

Código para pedido = Part. + Code