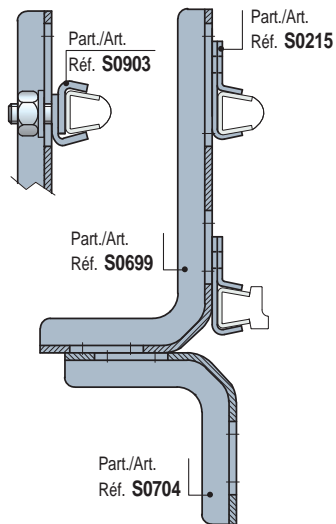
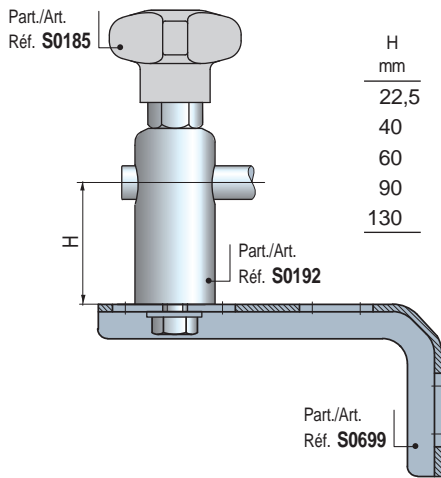
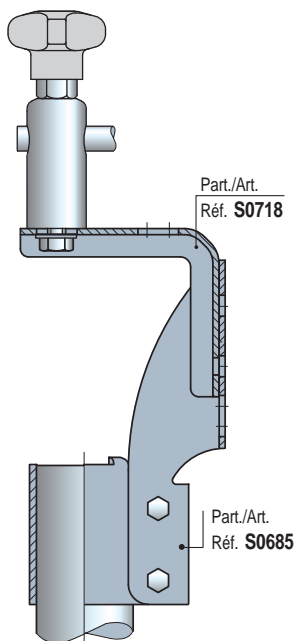


Soportes Laterales de Barandilla

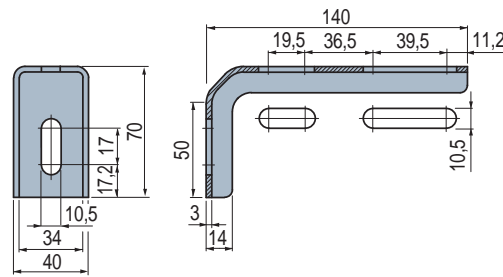
• Aplicación Part. S0699



• Aplicación Part. S0718



■ Soportes laterales



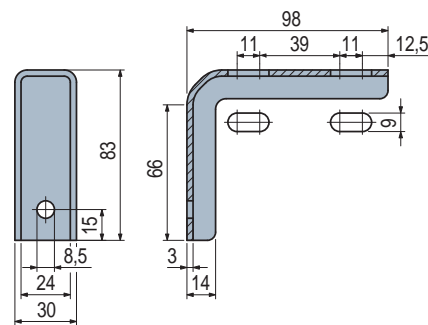
Code	Peso kg
684872	0,23

- Material: acero inoxidable austenítico.
- Confección: 16 piezas.

Part. S0699



■ Soportes laterales



Code	Peso kg
687252	0,17

- Material: acero inoxidable austenítico.
- Confección: 16 piezas.

Part. S0718



- Best Seller
- Standard
- A petición: cantidad mínima requerida. Consulte a nuestro Customer Service para conocer la disponibilidad.

Código para pedido = Part. + Code