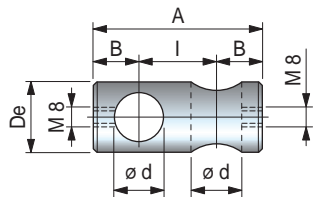


Part. S0661

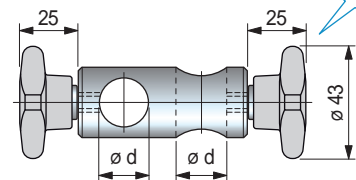


■ Mordazas en cruz

Versión sin pomos



Versión con pomos

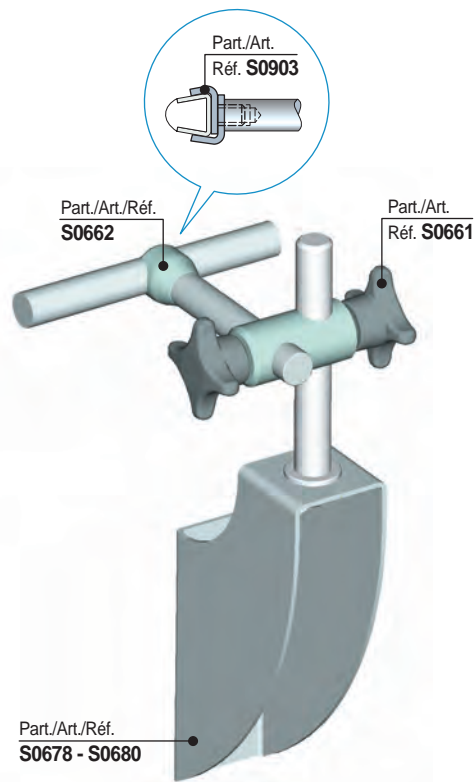


Part./Art. Réf. S0671

Ø perno d mm	Code		l mm	A mm	B mm	Ø De mm
	Sin pomos	Con pomos				
10	669112	675712	14	36	11	18
12	669122	675722	16	40	12	20
(1/2")	686022	683802	16	40	12	20
14	669132	675732	18	44	13	20
16	669142	675742	20	48	14	24
18	669152	675752	22	52	15	26
20	669162	675762	24	56	16	28

- Material: mordaza de acero inoxidable austenítico. Pomo de polipropileno reforzado (gris). Inserto roscado de acero inoxidable austenítico.
- Par máx. de apriete aconsejado: 1 Kgm (con pomo) 2 Kgm (con tornillo).
- Confección: 24 piezas.

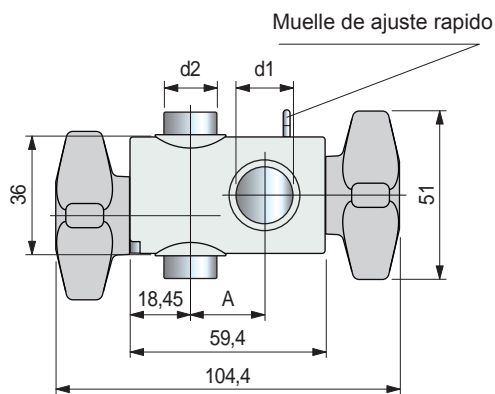
• Aplicación Part. S0661



Part. S0732



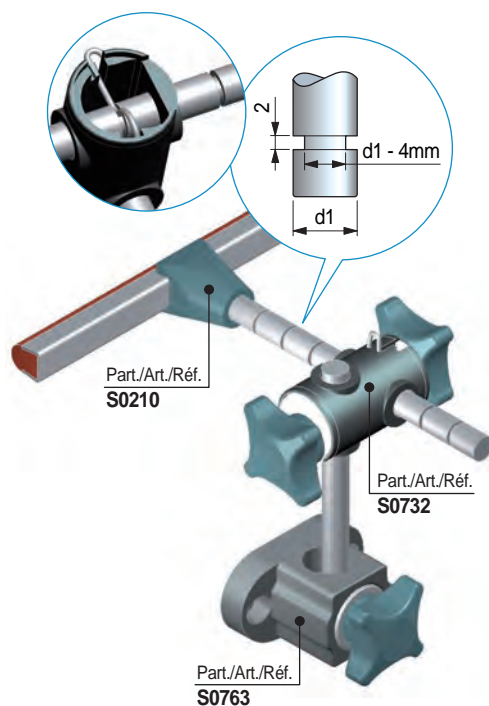
■ Mordaza en cruz con muelle de ajuste



Ø perno d1 con muelle mm	inch	Ø perno d2		A	Code	Peso kg
		mm	inch			
12	1/2"	12	1/2"	24,1	692352N	0,18
12	1/2"	16	5/8"	24,1	692362N	
16	5/8"	12	1/2"	22	638703N	
16	5/8"	16	5/8"	22	692372N	

- Muelle de ajuste rapido en una de las dos barras.
- Material: mordaza y pomos en poliamida reforzada PA FV (negra). Ajuste roscados en acero inoxidable austenítico.
- Par máx. de apriete aconsejado: 2 Kgm.
- Confección: 50 piezas.

• Aplicación Part. S0732



● Best Seller

● Standard

● A petición: cantidad mínima requerida. Consulte a nuestro Customer Service para conocer la disponibilidad.

Código para pedido = Part. + Code