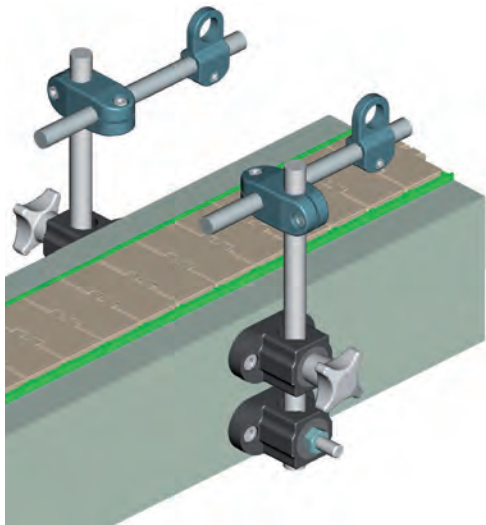


• **Mordaza T Part. S0763**

Disponibles en versión con tuerca o con pomo.



• Utilizable en combinación con mordazas en cruz  
Part. S0661 y S0732

Part./Art./Réf. **S0661**

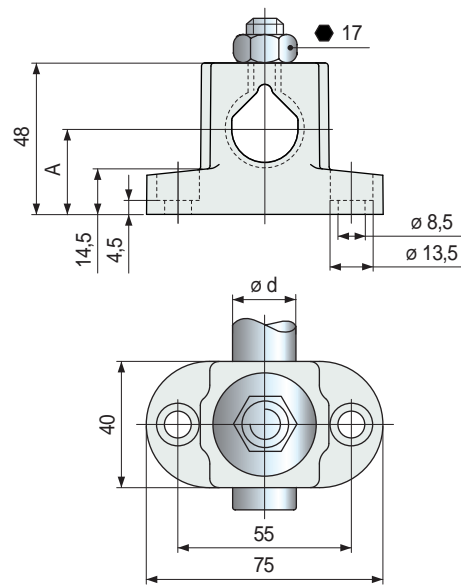


Part./Art./Réf. **S0732**

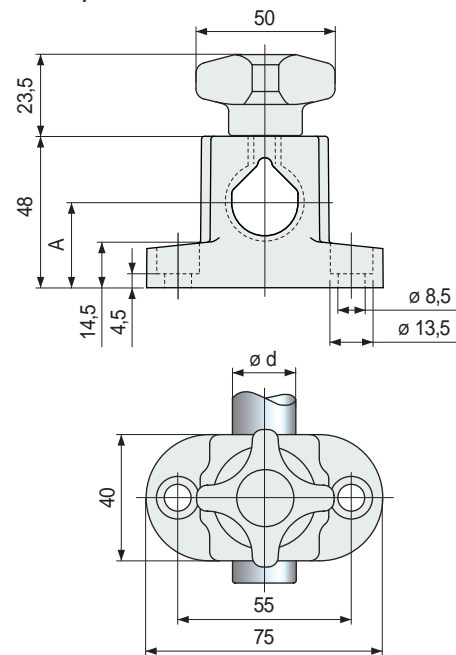


■ **Mordaza T con ajuste roscado**

Con tuerca



Con pomo



Part. **S0763**



Versión	Ø barra d mm	A mm	Code	Peso kg
con tuerca	12	32,7	610093	0,09
	14	31,2	610103	
	16	29,8	610113	
	18	28,4	610183	
con pomo	20	27	610123	0,12
	12	32,7	610593	
	14	31,2	610603	
	16	29,8	610613	
	18	28,4	610623	
	20	27	610633	

- Material: mordaza y pomo en poliamida reforzada PA FV (negra). Inserto roscado en latón niquelado, tuerca de apriete, arandela y ajuste roscado en acero inoxidable austenítico.
- Par máx. de apriete aconsejado: 4 Kgm.
- Confección: 25 piezas.

● **Best Seller**

● **Standard**

● **A petición:** cantidad mínima requerida. Consulte a nuestro Customer Service para conocer la disponibilidad.

**Código para pedido = Part. + Code**