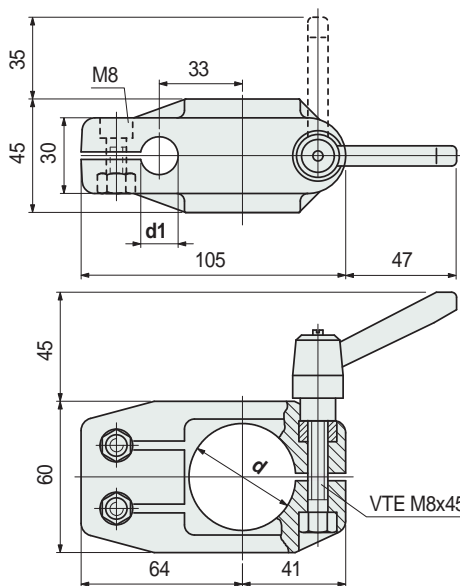


Part. S0633



Orificio redondo

■ Mordaza en cruz con manilla de ajuste



Ø tubo d mm	Ø barra d1 mm	Code	Peso kg
42,4 (1" 1/4)	15	647152	0,23
	20	655402	

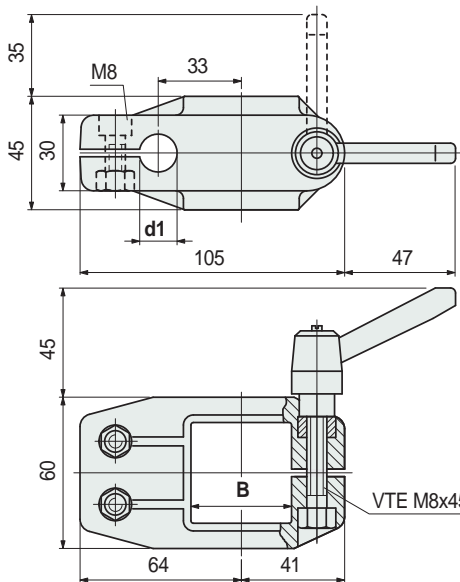
- Material mordaza: cuerpo en poliamida reforzada PA FV (negra), tornillos en acero inoxidable austenítico, tuercas en latón niquelado.
- Material manilla: empuñadura en poliamida reforzada PA FV (negra), tuerca roscada en latón niquelado.
- Par máx. de apriete aconsejado: 1,5 Kgm (plancha), 2 Kgm (tornillos).
- Confección: 25 piezas.

Part. S0633



Orificio cuadrado

■ Mordaza en cruz con manilla de ajuste



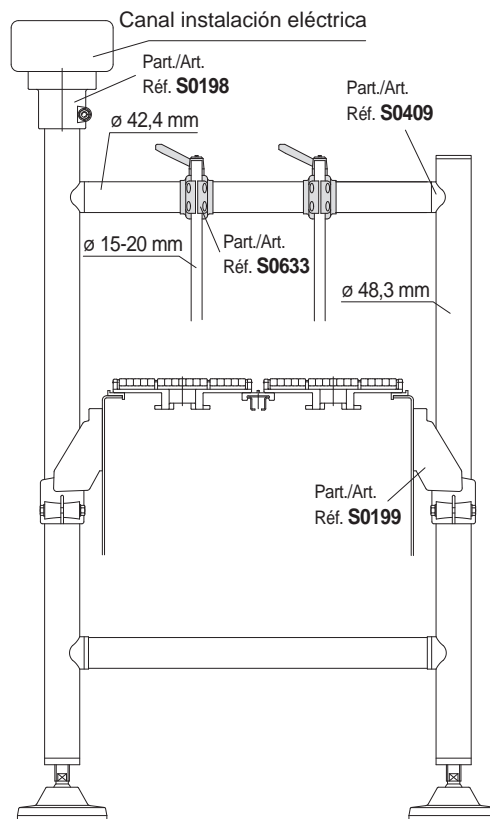
Tubo cuadrado B mm	Ø barra d1 mm	Code	Peso kg
40 x 40	15	655412	0,23
	20	647162	

- Material mordaza: cuerpo en poliamida reforzada PA FV (negra), tornillos en acero inoxidable austenítico, tuercas en latón niquelado.
- Material manilla: empuñadura en poliamida reforzada PA FV (negra), tuerca roscada en latón niquelado.
- Par máx. de apriete aconsejado: 1,5 Kgm (plancha), 2 Kgm (tornillos).
- Confección: 25 piezas.

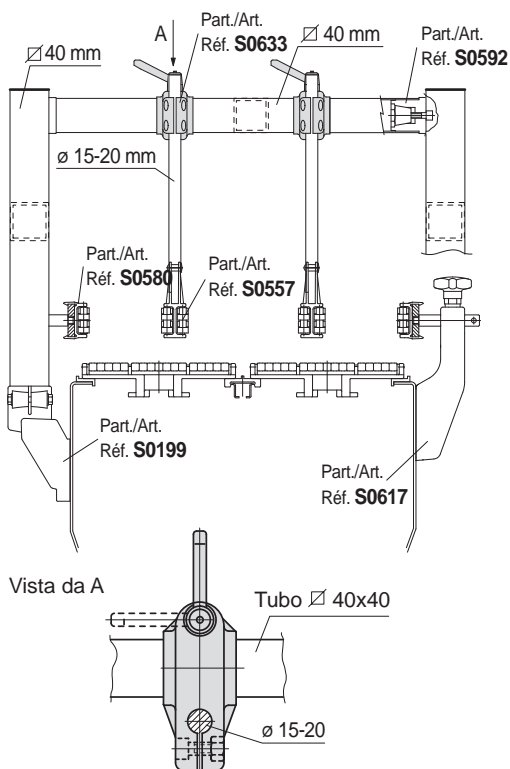
• Características Part. S0633

Se diferencia de la Pieza S0587 en la manilla de ajuste que permite la regulación rápida de las guías.

• Uso del Part. S0633 (para tubos redondos)



• Uso del Part. S0633 (para tubos cuadrados)



● Best Seller

● Standard

● A petición: cantidad mínima requerida. Consulte a nuestro Customer Service para conocer la disponibilidad.

Código para pedido = Part. + Code