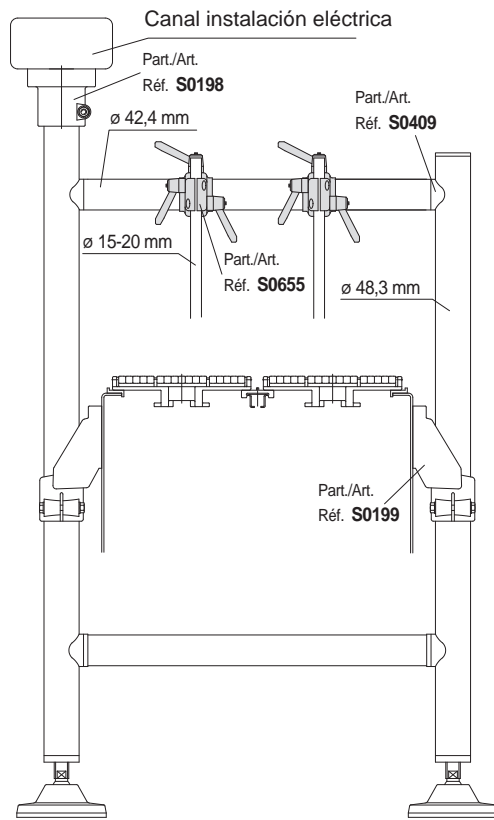


# Mordazas De Conexión

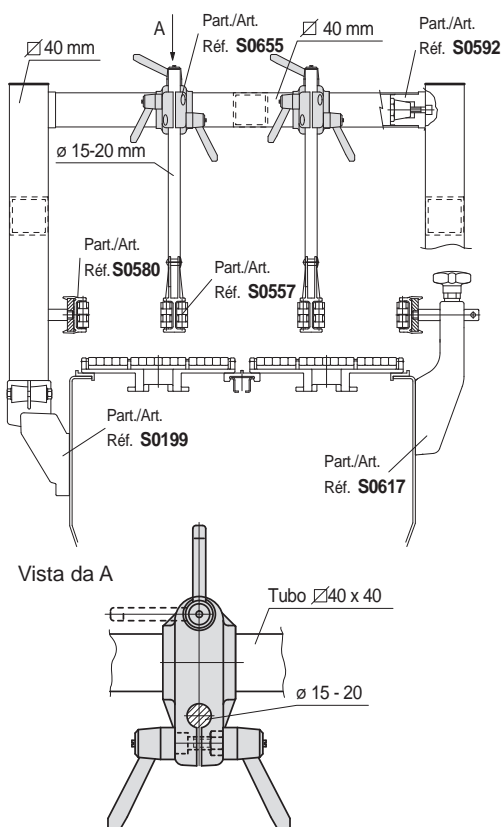
## Características Part. S0655

Se diferencia de la Pieza S0587 en la manilla de ajuste que permite la regulación rápida de las guías.

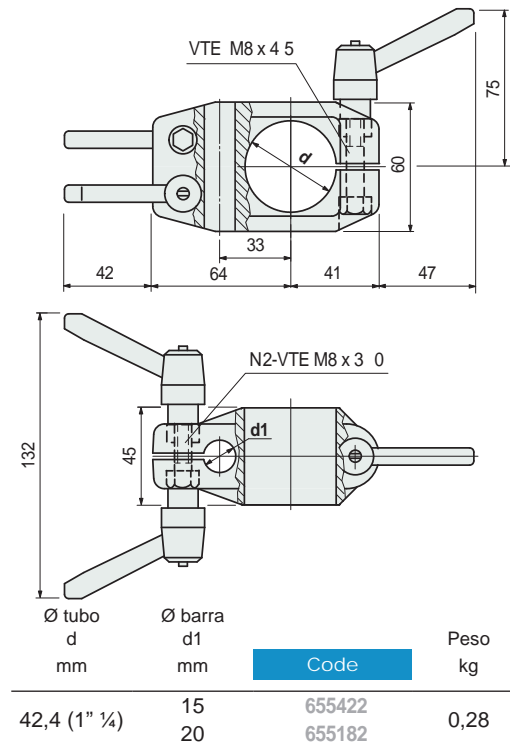
## Uso del Part. S0655 (para tubos redondos)



## Uso del Part. S0655 (para tubos cuadrados)

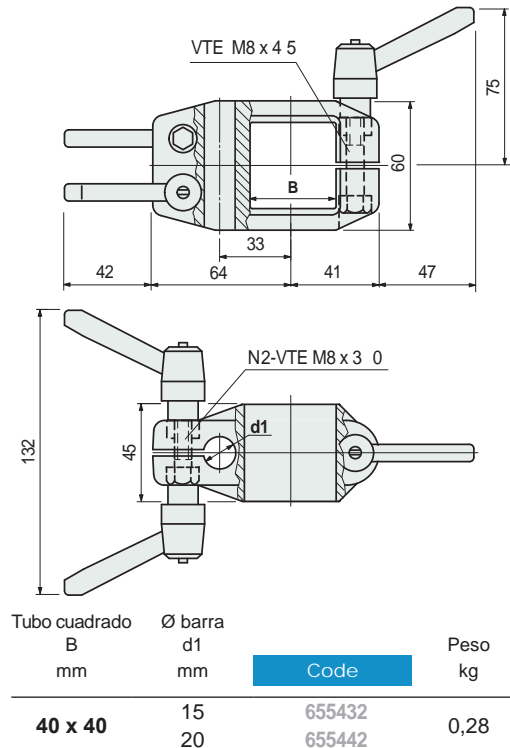


## Mordaza en cruz con manilla de ajuste



- Material mordaza: cuerpo en poliamida reforzada PA FV (negra), tornillos en acero inoxidable austenítico.
- Material manilla: empuñadura en poliamida reforzada PA FV (negra), tuerca roscada en latón niquelado.
- Par máx. de apriete aconsejado: 1,5 Kgm.
- Confección: 25 piezas.

## Mordaza en cruz con manilla de ajuste



- Material mordaza: cuerpo en poliamida reforzada PA FV (negra), tornillos en acero inoxidable austenítico.
- Material manilla: empuñadura en poliamida reforzada PA FV (negra), tuerca roscada en latón niquelado.
- Par máx. de apriete aconsejado: 1,5 Kgm.
- Confección: 25 piezas.

## Part. S0655



Orificio redondo

## Part. S0655



Orificio cuadrado

● Best Seller

● Standard

● A petición: cantidad mínima requerida. Consulte a nuestro Customer Service para conocer la disponibilidad.

Código para pedido = Part. + Code